

STX660(P)
STX660L

SMARTMOUNT XT™

Universal-Kipphalterung für 46" bis 70" Flachbildschirme

Unbegrenzte Aufbau-Möglichkeiten schnell und einfach durch horizontale und vertikale Einstelloptionen umsetzen. Die schlanke, offene Struktur der Wandhalterung sorgt für Flexibilität bei der Bildschirmanbringung und erlaubt den Zugriff auf die Bildschirmhinterseite im Handumdrehen ebenso wie Kabelführungen. Schneller und einfacher Einbau sowie optionale IncreLok™-Kipptechnologie machen diese ultimativ sichere und flache Wandhalterung komplett.



Bildschirmgröße: 46"-70"



Max. Belastung: 68 kg

EIGENSCHAFTEN

- Offenes Design der Wandplatte für unbegrenzten Zugang und erweiterte Anschluss- und Kabelführungsoptionen
- Vorgespannte Universal-Kipp-Adapterklammern bieten die Einstellung um +15/-5° von One-Touch™ mit einer einfachen Bewegung
- Optionale IncreLok™-Funktion bietet feste Kippstufen in 5°-Schritten
- Easy-Glide™-Design garantiert sichere Befestigung des Bildschirms an der Wandplatte
- 5° Rückwärtsneigung bietet 3" Platz für ungehinderten Zugang zur Bildschirmrückseite
- Bis zu 23" horizontal verstellbar zur Zentrierung des Bildschirms an der Wand
- Bis zu 1" vertikal an jeder Universal-Adapterklammer verstellbar zur Höhen-Feineinstellung und Ausrichtung nach dem Einbau
- Verbesserte Sicherheit mit Master Lock 510KAD Schlüsselverriegelung
- Universal-Kipp-Adapterklammern haken für schnelle Installation einfach in die Wandplatte ein
- Flaches Design bringt Bildschirm 28 mm von der Wand an
- Passend für Bildschirm-Montage-löcher von 100 x 100 mm (3,94"B x 3,94"H) bis 805 x 433 mm (31,71"B x 17,04"H)

NACHTRÄGLICHE EINSTELLUNG

±0,5" vertikale Einstellbarkeit zur Feineinstellung und Ausrichtung der Höhe nach dem Einbau

FLEXIBLE SICHT

Bis zu 23" horizontal verstellbar zur Zentrierung des Bildschirms an der Wand

EINFACHE INSTALLATION

Universal-Bildschirm-Adapterklammern haken für schnelle Installation einfach in der Wandplatte ein

IDEALER SICHTWINKEL

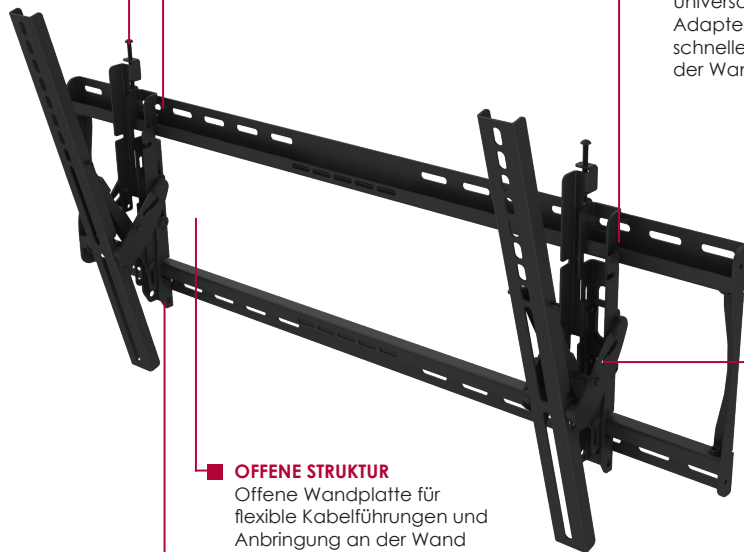
Vorgespannte Universal-Kipp-Adapterklammern bieten die Einstellung um +15/-5° von One-Touch™ mit einer einfachen Bewegung

OFFENE STRUKTUR

Offene Wandplatte für flexible Kabelführungen und Anbringung an der Wand

SICHERER EINBAU

Diebstahlsichere Schrauben/Klemmen für Sicherheitsmodelle



OSHDPD Genehmigung ausstehend



INTEGRATED
PARTNER
PROGRAM

Wenden Sie sich an Ihren Kundenberater von Peerless-AV, um weitere Informationen zu erhalten.

INTERNET: www.peerless-av.com/de-de TEL.: +49 (0)211/5276-0 FAX: +49 (0)211/5276-100

peerless-AV™

SFX660	SmartMountXT™ Universal-Kipp-Wandhalterung für 46" bis 70" Flachbildschirme – Sicherheitsmodell
STX660L	SmartMountXT™ Universal-Kipp-Wandhalterung für 46" bis 70" Flachbildschirme - Sicherheitsverriegelungsmodell
SFX660P	SmartMountXT™ Universal-Kipp-Wandhalterung für 46" bis 70" Flachbildschirme – Standardmodell

Technische Daten

	ABMESSUNGEN (B x H x T)	GEWICHT	BELASTUNG	BESCHICHTUNG	FARBE
STX660(P) STX660L	34,12" x 18" x 1,69"-6,55" (867 x 457 x 43-166 mm)	STX660(P): 3,91 kg STX660L: 4,14 kg	68kg	Pulverbeschichtung	Tiefschwarz

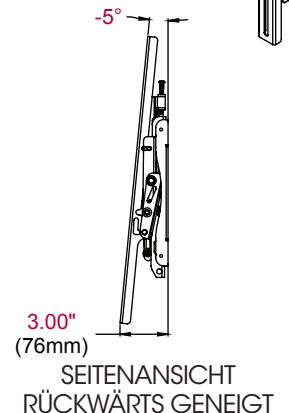
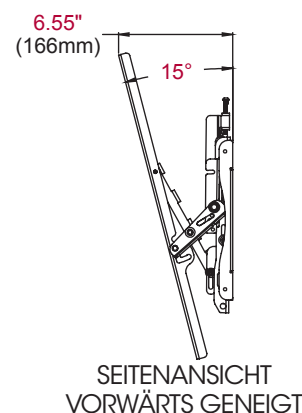
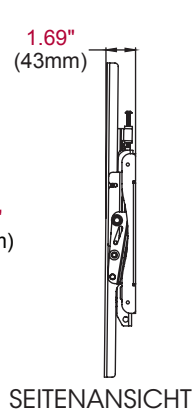
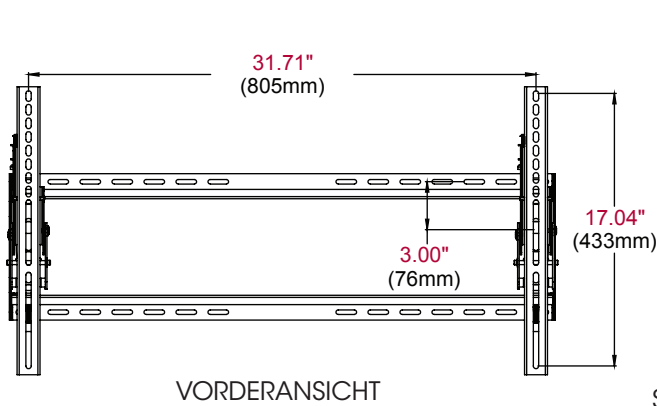
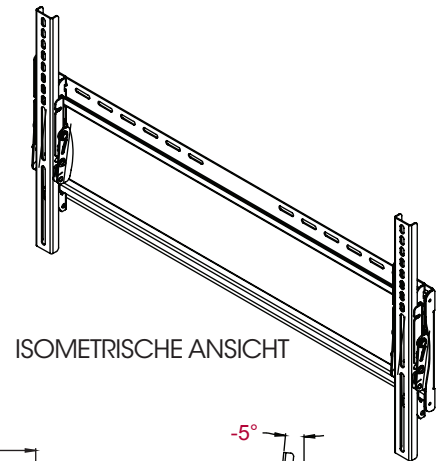
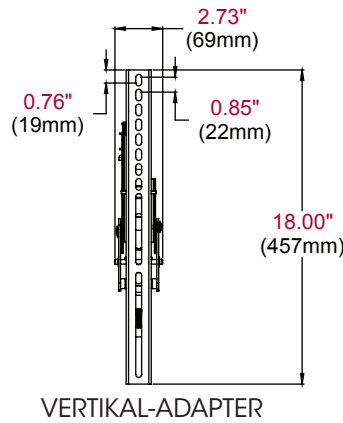
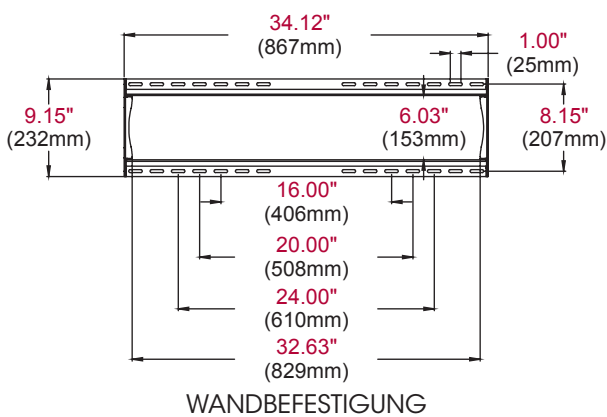
Verpackungsangaben

	VERPACKUNGSGRÖSSE (B x H x T)	VERPACKUNGS-TRANSPORTGEWICHT	VERPACKUNGS-BARCODE	VERPACKUNGSIHALT	EINHEITEN PRO VERPACKUNG
STX660(P) STX660L	10,125" x 3,5" x 35,875" (257 x 89 x 991 mm)	STX660(P): 5,31 kg STX660L: 5,53 kg	STX660: 735029278979 STX660L: 735029278986 STX660P: 735029279396	Universal-Kipp-Wandhalterung, Befestigungsvorrichtung, Aufbauanleitung	1

Zubehör

ACCXT302:	SmartMountXT™ Zubehör für Video-Konferenzen
ACCXT400:	Wandkabel und Stromleitungszubehör mit Überspannungsschutz

Alle Abmessungen = Zoll (mm)



ANGABEN DES ENTWICKLERS

Bei der SmartMount®-Universal-Kipp-Wandhalterung handelt es sich um das Modell STX660 oder STX660L oder STX660P von Peerless-AV™ und ist wie in den Plänen angezeigt aufzubauen. Es ist aus stabilem, kaltgewalztem Stahl zu fertigen und mit einer kratzfesten, schwarzen Pulverbeschichtung zu versiegeln. Einbau und Installation sind entsprechend den Herstellerangaben auszuführen.

MEDIUM – WORLD OF PRESENTATION ■ Willstätterstr. 7 ■ 40549 Düsseldorf Germany ■ +49 (0)211/5276-0 ■ Fax: +49 (0)211/5276-100 ■ www.peerless-av.com/de-de

Besuchen Sie www.peerless-av.com, und erhalten Sie Einblick in alle Produktlösungen rund um den AV-Bereich von Peerless-AV, wie Flachbildschirm-Halterungen, Projektor-Befestigungen, Wägen/Regale, Möbel, Kabel, Bildschirmreiniger und ein volles Zubehör-Sortiment.