

MOD-FPSKIT100(-B)
MOD-FPSKIT150(-B)



Display-größe

Bis 75 Zoll



Max load

60kg pro Display

120kg gesamt

Modulseriendeckenkit

FÜR DISPLAYS MIT BIS ZU 75 ZOLL

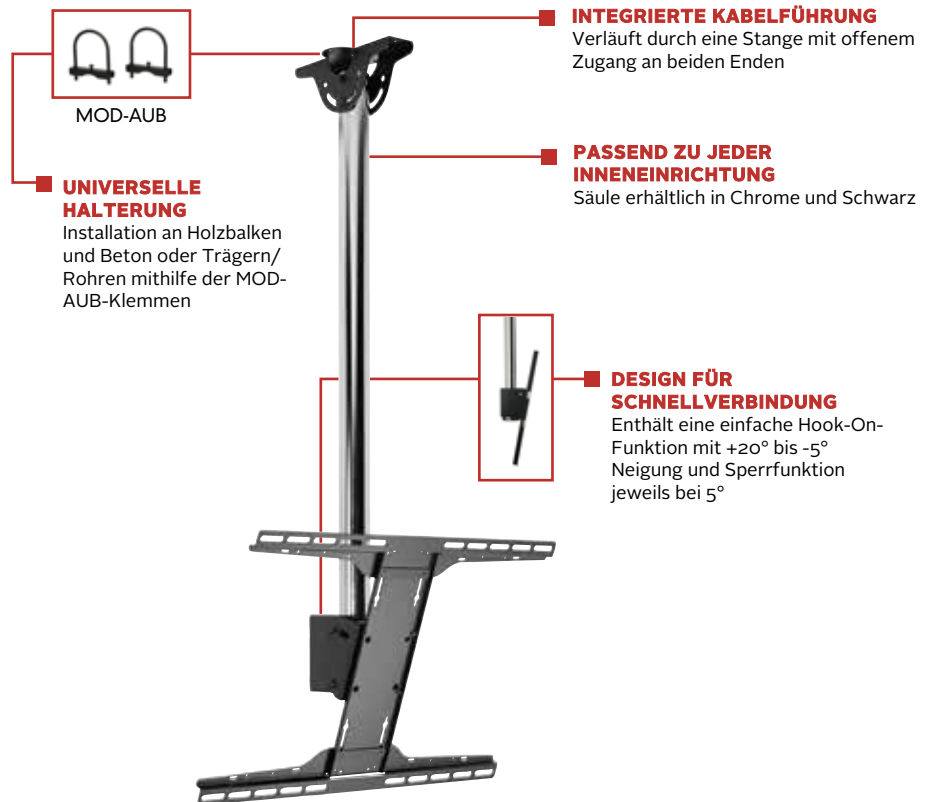
Die modularen Halterungen von Peerless-AV® enthalten eine kleine und einfach einzusetzende Zahl von Komponenten, um die meisten Anforderungen der Endbenutzer zu erfüllen. Sie wurden für eine Stange mit 50 mm Durchmesser entwickelt und ist ideal für neue Projekte und für Erweiterungen vorhandener Installationen. Als Teil der Modulserie von Peerless-AV enthält das MOD-FPSKIT100/150 alle Komponenten, die zum Montieren von Flachbildschirmen an der Decke erforderlich sind. Das Kit kann mit modularem Zubehör erweitert werden, um weitere Displays aufzunehmen oder alternative Konfigurationen zu ermöglichen, die eine optimal angepasste Halterungslösung bieten.



Die Reihe modularer Halterungen enthält universelle Komponenten, wodurch die Entwicklung spezieller Display- oder Projektorhalterungslösungen für jede Anwendung sehr einfach ist.

Weitere Merkmale

- ✓ Der Kit enthält:
 - Cathedral-Deckenplatte
 - 1 m oder 1,5 m lange chromfarbene oder schwarze Verlängerungsstange
 - Flachbildschirmhalterung mit einem Display
 - Großer Universaladapter
- ✓ Cathedral-Deckenplatte kann winkelig sein
- ✓ ±60° für die Verwendung mit gerundeten oder abgeschrägten Decken
- ✓ Einfache Installation durch Einzelpersonen mit 1 oder 1,5 m Drop
- ✓ Universelle Display-Halterung für Displays mit bis zu 75 Zoll mit VESA®-Befestigungsschablone bis 600 x 400 mm



Neigungsvorrichtung



Deckenplatte Cathedral, Zubehör, MOD-CPC



MOD-FPSKIT100(-B)	Modulseriendeckenkit für Displays mit bis zu 75 Zoll; 39 Zoll (1 m) Höhe
MOD-FPSKIT150(-B)	Modulseriendeckenkit für Displays mit bis zu 75 Zoll; 59 Zoll (1,5 m) Höhe

Produktangaben

	ABMESSUNGEN (B x H x T)	PRODUKTGEWICHT	BELASTBARKEIT	OBER-FLÄCHE	VERFÜGBARE FARBEN
MOD-FPSKIT100(-B)	24.38" x 442.85" x 8.86" (619 x 1088 x 225mm)	13.8lb (6.3kg)	60 kg pro Display 112 kg gesamt	Pulver- beschichtet	MOD-FPSKIT100/150: Schwarz/Chrom
MOD-FPSKIT150(-B)	24.38" x 65.84" x 8.86" (619 x 1672 x 225mm)	16.3lb (7.4kg)			MOD-FPSKIT100-B/150-B: Schwarz

Verpackungsangaben

	VERPACKUNGS-GRÖSSE (B x H x T)	VERSANDGEWICHT DER VERPACKUNG	UPC-CODE DER VERPACKUNG	VERPACKUNGSMENGE	EINHEITEN Im PAKET
MOD-FPSKIT100(-B)	41.13" x 11.50" x 4.44" (1045 x 292 x 112mm)	7.7kg	MOD-FPSKIT100: 735029282433 MOD-FPSKIT100-B: 735029290124	- MOD-CPF Cathedral-Deckenplatte - MOD-P100 1,0 m Verlängerungsstange oder MOD-P150 1,5 m Verlängerungsstange	1
MOD-FPSKIT150(-B)	62.50" x 12.00" x 5.00" (1588 x 305 x 127mm)	8.8kg	MOD-FPSKIT150: 735029269816 MOD-FPSKIT150-B: 735029290131	- Einzelne MOD-FPMS-Displayhalterung - Großer MOD-UNL-Universaladapter	

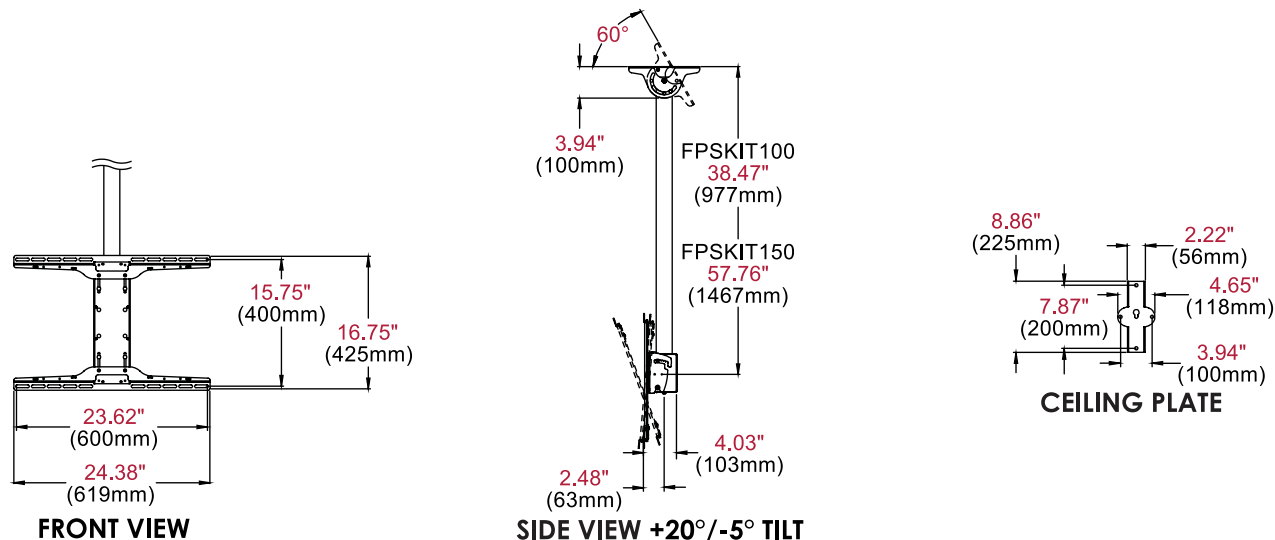
Zubehör

- MOD-ACF(-W):** Abdeckung für MOD-CPF Deckenplatte
- MOD-ADF:** Bohrvorrichtung für 50 mm Stange
- MOD-APC:** Stangenhalterung
- MOD-ASC:** Bildschirmhalterung
- MOD-ATD-W:** Trim-Disc
- MOD-AUB:** Bügeladapter

- MOD-CPC(-W):** Deckenplatte, Cathedral
- MOD-CPF:** Quadratische Deckenplatte, flach (7,4 x 6,8 Zoll)
- MOD-CPI:** I-Träger-Deckenplatte, flach
- MOD-FPMD:** Flachbildschirmhalterung, Dual Rücken-an-Rücken
- MOD-FPMS(-W):** Flachbildschirmhalterung, einzeln
- MOD-P100(-B):** 50 mm Verlängerungsstange - 1,0 m

- MOD-P150(-B):** 50 mm Verlängerungsstange - 1,5 m
- MOD-P200(-B):** 50 mm Verlängerungsstange - 2,0 m
- MOD-P300(-B):** 50 mm Verlängerungsstange - 3,0 m
- MOD-UNL:** Universeller Displayadapter, groß
- MOD-UNM:** Universeller Displayadapter, mittelgroß

Alle Abmessungen = Zoll (mm)



Architekturvorgaben

Die Deckenhalterung der modularen Serie soll das Modell MOD-FPSKIT150(-B)/100(-B) von Peerless-AV sein und sich an den in den Plänen angegebenen Positionen befinden. Die Montage und Installation soll entsprechend den Anweisungen des Herstellers erfolgen.

Visit peerless-av.com to see the complete line of AV solutions from Peerless-AV, including outdoor displays, wireless, kiosks, digital audio, display mounts, projector mounts, carts/stands, and a full assortment of accessories.

Peerless-AV
2300 White Oak Circle
Aurora, IL 60502 USA

(800) 865-2112
(630) 375-5100
Fax: (800) 359-6500

Peerless-AV Europe
Unit 3 Watford Interchange
Colonial Way, Watford
Herts, WD24 4WP
United Kingdom
+44 (0) 1923 200100
Fax: +44 (0) 1923 200101

Peerless-AV de México
Ave de las Industrias 413
Parque Industrial Escobedo
Escobedo, N.L.,
Mexico 66050
+52 (81) 8384-8300
Fax: +52 (81) 8384-8360

