

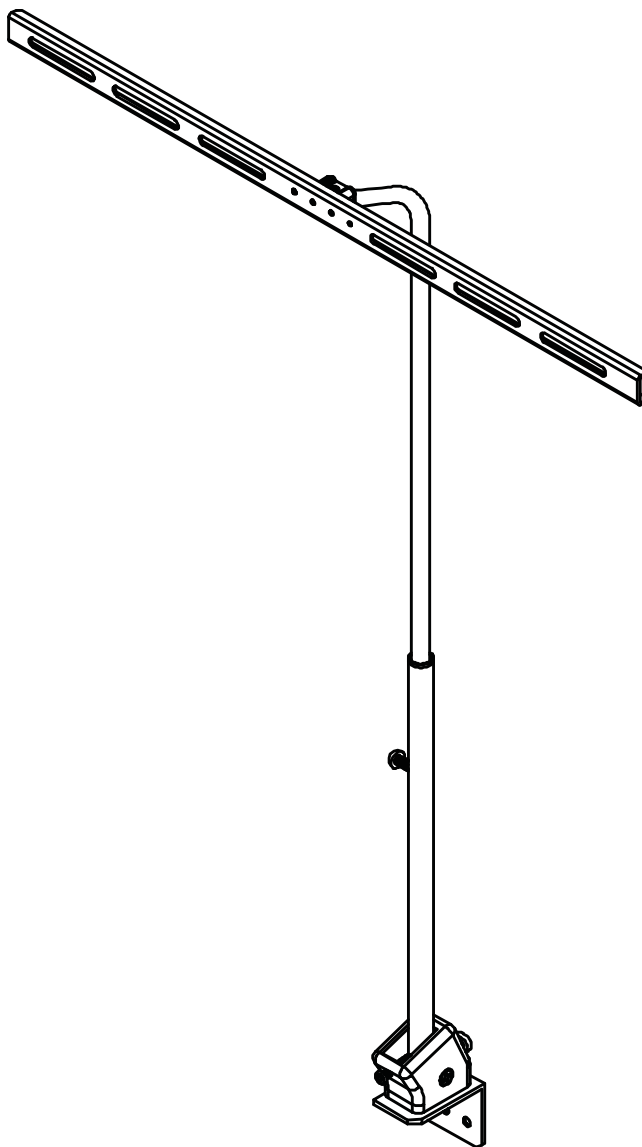


## Installation and Assembly: **Stabilis™ Home Safety Kit for Flat Panel Screens from 32"-60"**

---

**Models:** ACSTA1-US

U.S. and foreign patents pending



### **Features:**

- Effectively prevents screens from being easily pulled forward or pushed backwards
- Fastens to both traditional furniture and modern glass TV stands
- Enables screen to be rotated left & right while still being safe and secure



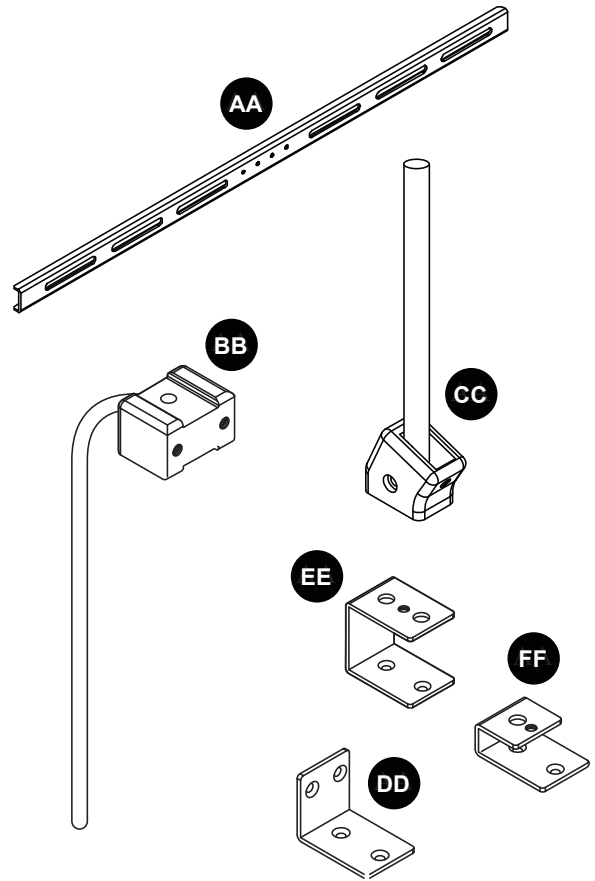
# WARNING

- This safety kit is designed to prevent flat panel screens from being easily pulled or pushed over. To work effectively the full weight of the TV must be supported and as such should be positioned on a piece of furniture or AV stand.
- Do not begin to install your Peerless product until you have read and understood the instructions and warnings contained in this Installation Manual. If you have any questions regarding any of the instructions or warnings, please contact Peerless Technical Support on 1-800-865-2112.
- This product should only be installed by someone of good mechanical aptitude who fully understands these instructions.
- The safety kit alone will not support the full weight of a screen and therefore cannot be used as a wall mount in its own right.
- The safety kit can be affixed to a wall instead of furniture to offer stability to a supported screen and if doing so we recommend you follow these guidelines:
  - If mounting to wood stud or joist, make sure that mounting screws are anchored into the center of the studs. Use of an "edge-to-edge" stud finder is highly recommended.
  - If mounting to concrete, cinder block, brick or other masonry material, do not drill into mortar joints. Ensure screw and anchor are installed into solid areas of surface.
  - Tighten screws firmly, but do not overtighten. Overtightening can damage the screws, greatly reducing their holding power.
- This product is intended for indoor use only. Use of this product outdoors could lead to product failure and personal injury.

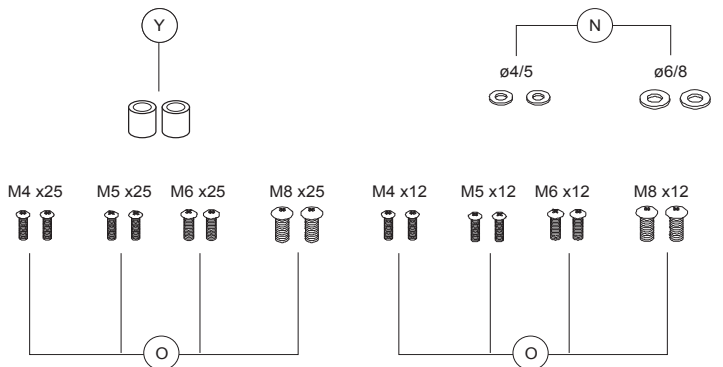
## Tools Needed for Assembly (Wall fastening only)

- Stud Finder
- Drill
- 8mm (5/16") drill bit for concrete, cinder block and brick
- 4mm (5/32") drill bit for wood studs

Parts List		Qty
AA	Screen mounting plate	1
BB	Upper column & screen mount adaptor	1
CC	Lower column & base fastening adaptor	1
DD	Furniture or Wall fastening bracket	1
EE	Shelf clamp – 20mm to 50mm	1
FF	Shelf clamp – 5mm to 25mm	1



Fixtures & fittings contents				
<b>A</b> x4  M4 x 12	<b>B</b> x1  M6 x 1€	<b>C</b> x1  M6 x 30	<b>D</b> x1  M6 x 30	
<b>E</b> x1 	<b>F</b> x2  M6 x 20	<b>G</b> x2  M4.5 x 25	<b>H</b> x2  8mm x 40mm	<b>I</b> x2  ø6 x 50



**FR****Kit Domestique de Sécurité pour écrans à cristaux liquides et Plasma.****Sécurisez votre télé à écran plat à un meuble ou à un stand en verre pour l'empêcher d'être accidentellement tirée ou renversée.**

- Empêche de façon efficace que les écrans soient facilement tirés en avant ou poussés en arrière • Prévention d'accidents à la maison: empêche les TV à écran plat de tomber sur des enfants et de les blesser • Se fixe aussi bien aux meubles traditionnels qu'aux stands de TV modernes en verre • Permet de faire pivoter l'écran à gauche et à droite en toute sûreté et sécurité
- Pour le Soutien Technique appelez le 001-708-865-8870; pour toute information supplémentaire visitez le site de Peerless sur [www.peerlessconsumer.com](http://www.peerlessconsumer.com)

**AVERTISSEMENT**

- Ce kit de sécurité est conçu pour empêcher les écrans de télé à écran plat d'être facilement tirés ou renversés. Pour qu'il soit efficace, le poids de la TV doit être complètement supporté et devrait donc être placé sur un meuble ou sur un stand AV.
- Ne pas commencer l'installation de votre produit Peerless sans avoir d'abord lu et compris les instructions et les avertissements contenus dans ce Manuel d'Installation. Si vous avez des questions concernant les instructions ou les avertissements, veuillez contacter le Soutien technique de Peerless au 001-708-865-8870
- Ce produit ne devrait être installé que par une personne ayant de bonnes aptitudes mécaniques et capable de comprendre parfaitement ces instructions.
- Le kit de sécurité ne supportera pas à lui-même le poids complet d'un écran et ne saurait être utilisé comme un support mural à lui seul.
- Le kit de sécurité peut être fixé à un mur au lieu des meubles pour offrir de la stabilité à un écran supporté et dans ce cas il est recommandé que vous suiviez les directives suivantes :
- S'il est monté sur une latte en bois ou une solive, assurez-vous que les vis de fixation sont ancrées dans le center de la latte/solive. On recommande fortement l'utilisation d'un localisateur de montants "bord-à-bord".
- S'il est monté sur du béton, du parpaing, de la brique ou autre matériau de maçonnerie, ne pas forer dans des joints de mortier. Assurez-vous que la vis et les ancrages sont installés dans les zones solides de la surface.
- Serrez les vis fermement, mais sans trop les serrer. Le surserrage peut endommager les vis, réduisant énormément leur résistance au glissement.
- Ce produit est conçu pour une utilisation intérieure uniquement. L'utilisation de ce produit à l'extérieur pourrait conduire à la défaillance du produit et à des blessures corporelles.

**DE****Sicherheitszubehör für LCD- und Plasma-Fernseher im eigenen Haus.****Sichern Sie Ihren Flachbildschirm an Möbeln oder Glastischen, um ein versehentliches Umstoßen und Herunterfallen zu verhindern.**

- Ein effizienter Schutz, der dafür sorgt, dass Ihr Fernseher nicht nach vorne oder hinten geschoben werden kann • Schützt Ihre Kinder vor Verletzungen durch herunterfallende Fernseher im eigenen Haus • Kann sowohl an traditionellen Möbeln wie auch an modernen TV-Ständern aus Glas befestigt werden • Ermöglicht das Drehen des Fernsehers nach links & rechts ohne den Stand und die Sicherheit zu kompromittieren

Für technische Unterstützung kontaktieren Sie 001-708-865-8870 oder besuchen Sie für weitere Informationen unsere Peerless-Internetseite unter [www.peerlessconsumer.com](http://www.peerlessconsumer.com)**WARNUNG**

- Dieses Sicherheitszubehör ist dafür entwickelt worden das Herunterfallen und Umstoßen von Flachbildschirmen zu verhindern. Für eine einwandfreie Funktion muss das gesamte Gewicht des Fernsehers getragen werden, wofür dieser auf einem Möbelstück oder einem TV-Ständer positioniert werden muss.
- Beginnen Sie nicht mit der Installation Ihres Peerless Produktes, bevor Sie die Anweisungen und Warnungen aus dieser Installationsanleitung vollständig gelesen und verstanden haben. Sollten Sie Fragen in Bezug auf eine der Anweisungen oder Warnungen haben, kontaktieren Sie bitte den technischen Support von Peerless unter 001-708-865-8870.
- Dieses Produkt sollte von einer Person mit mechanischem Verständnis installiert werden, die die Anweisungen vollständig versteht.
- Das Sicherheitszubehör alleine kann das Gewicht eines Fernsehers nicht tragen und darf somit nicht selbstständig als Wandbefestigung verwendet werden.
- Das Sicherheitszubehör kann anstelle nicht nur auf Möbeln, sondern auch an einer Wand befestigt werden, um einem bereits befestigten Bildschirm mehr Stabilität zu geben. Im Falle einer solchen Installation empfehlen wir Ihnen sich an die folgenden Richtlinien zu halten:
- Wenn Sie das Peerless-Produkt an einem Holzständer oder -balken befestigen, sollten Sie darauf achten, dass alle Befestigungsschrauben in der Mitte des Ständers verankert sind. Die Verwendung eines "Kante-zu-Kante"- Balkenfinders wird sehr empfohlen.
- Bei der Befestigung an Beton, Porenbetonstein, Ziegeln oder anderem Mauermaterial, dürfen Sie nicht in die Mörtelfuge bohren. Achten Sie darauf, dass Schraube und Dübel in feste Oberflächenbereiche installiert werden.
- Ziehen Sie die Schrauben fest an, überdrehen Sie diese jedoch nicht. Das Überdrehen kann zu einem Schaden an den Schrauben führen und die Haftkraft drastisch reduzieren.
- Dieses Produkt ist ausschließlich für die Verwendung im Innenbereich bestimmt. Die Verwendung des Produktes im Außenbereich kann zu Produktversagen und Personenschaden führen.

**IT****Kit di sicurezza da casa per schermi LCD e al plasma.****Assicura stabilmente il televisore a schermo piatto sul mobile o sul tavolino porta tv in vetro evitando eventuali cadute.**

- Evita in modo efficace la caduta accidentale in avanti o all'indietro degli schermi • Impedisce eventuali cadute dello schermo in casa, evitando così ogni pericolo per i bambini • Adatto sia ai mobili tradizionali che ai moderni piani porta TV in vetro • Permette di ruotare lo schermo a destra o a sinistra nella massima stabilità e sicurezza

Per un supporto tecnico chiamare il numero 001-708-865-8870 oppure per maggiori informazioni visitare il sito web di Peerless all'indirizzo [www.peerlessconsumer.com](http://www.peerlessconsumer.com)**ATTENZIONE**

- Il presente kit di sicurezza è ideato per impedire la caduta accidentale in avanti o all'indietro degli schermi. Affinché il kit funzioni correttamente, tutto il peso della TV deve essere sostenuto da un supporto quindi è necessario appoggiare il televisore su un mobile o su un tavolino porta TV.
- Prima di iniziare a montare il kit Peerless leggere attentamente le istruzioni e le avvertenze contenute nel presente Manuale di installazione. Per qualsiasi domanda riguardo le istruzioni o le avvertenze riportate, si prega di contattare il supporto tecnico Peerless al numero 001-708-865-8870
- Il prodotto deve essere montato da qualcuno con buone capacità tecniche e che sia in grado di comprendere interamente le istruzioni fornite.
- Il kit di sicurezza non è in grado di sostenere da solo tutto il peso del televisore e quindi non può essere utilizzato come staffa a muro.
- Il kit di sicurezza può essere affisso al muro invece che ad un mobile per offrire maggiore stabilità allo schermo ma in questo caso si consiglia di seguire i seguenti suggerimenti: se il supporto viene fissato a un montante o travertino di legno, assicurarsi che le viti siano fissate al centro dei montanti. Si consiglia di utilizzare un rilevatore di montanti "margini a margini".
- Nel caso il supporto venga fissato su cemento, mattoni o altri materiali per muratura, non fissare all'altezza dei giunti di malta. Assicurarsi che le viti e i perni siano fissati in aree solide della superficie.
- Stringere bene le viti ma non troppo poiché potrebbero danneggiarsi, riducendo considerevolmente la loro tenuta.
- Questo prodotto è indicato esclusivamente per l'utilizzo in interni. Se utilizzato all'aperto, il prodotto potrebbe non funzionare correttamente e potrebbe causare danni alle persone.

**PT****Kit de Segurança Doméstica para Ecrãs LCD ou Plasma.****Fixe a sua TV de ecrã plano ao mobiliário ou mesa de vidro para evitar puxar ou empurrar acidentalmente.**

- Evita, com eficácia, que os ecrãs sejam puxados para a frente ou empurrados para trás • Evita ferimentos em crianças provocados pela queda dos ecrãs no ambiente doméstico • Fixa-se no mobiliário tradicional e nas modernas mesas de vidro para TV • Permite que o ecrã seja rodado para a esquerda e para a direita, mantendo a segurança e a estabilidade

Para Assistência Técnica, telefone para o nº 001-708-865-8870 ou, para mais informações, visite Peerless em [www.peerlessconsumer.com](http://www.peerlessconsumer.com)**AVISO**

- Este kit de segurança foi concebido para evitar que os ecrãs planos sejam facilmente puxados ou empurrados. Para funcionar eficazmente, todo o peso da TV deve ser suportado e, para isso, deve ser colocada sobre uma peça de mobiliário ou num suporte adequado para aparelhos AV.
- Não inicie a instalação do produto Peerless antes de ler e entender as instruções e avisos incluídos neste Manual de Instalação. Se pretender colocar quaisquer questões relacionadas com as instruções ou avisos, contacte a Assistência Técnica Peerless, através do nº 001-708-865-8870.
- Este produto deve ser instalado apenas por pessoas com boas aptidões mecânicas e que tenham capacidade para entender a totalidade destas instruções.
- Sozinho, este kit de segurança não suporta o peso total de um ecrã e, assim, não pode ser utilizado como suporte de parede na sua posição normal.
- O kit de segurança pode ser montado numa parede, em vez do mobiliário, para proporcionar estabilidade a um ecrã sobre um suporte e, para esse tipo de utilização, recomendamos que siga as seguintes linhas de orientação:
- Se montar em barrotes ou traves de madeira, certifique-se de que os parafusos de montagem são aplicados no centro desses barrotes ou traves. É fortemente recomendada a utilização de uma régua para determinar o centro dos barrotes ou traves.
- Se montar em betão, tijolos, blocos ou outro material de alvenaria, não perfure os orifícios nas juntas de ligação. Certifique-se de que as buchas e os parafusos são aplicados em áreas sólidas da superfície.
- Aperte os parafusos com firmeza, mas não em demasia. O aperto excessivo pode danificar os parafusos, reduzindo em grande medida a sua capacidade de fixação.
- Este produto foi concebido para uso exclusivo em recintos fechados. A utilização deste produto em recintos exteriores pode provocar a quebra do produto e a ocorrência de ferimentos pessoais.

**ES****Kit de seguridad del hogar para pantallas Plasma y LCD.****Asegure su televisión de pantalla plana al mobiliario o al estante de cristal para prevenir que sea empujada o enganchada accidentalmente.**

- Previene eficazmente que las pantallas sean empujadas hacia delante o hacia atrás accidentalmente • Evita la caída accidental de las pantallas planas en el hogar y de esta forma previene posibles lesiones en los niños. • Se ajusta tanto al mobiliario tradicional como a estantes de cristal para televisión. • Permite que la pantalla se pueda girar a la izquierda o a la derecha de forma segura.

Para apoyo técnico llame al 001-708-865-8870 o para más información visite Peerless en [www.peerlessconsumer.com](http://www.peerlessconsumer.com)

**AVISO**

- Este kit de seguridad ha sido diseñado para prevenir que las pantallas planas de televisión sean empujadas o enganchadas accidentalmente. Para instalar el kit correctamente, todo el peso de la televisión debe estar en apoyo y para ello, el kit debe colocarse en un mueble o un estante para televisión AV.
- No comience a instalar su producto Peerless hasta que haya leído y comprendido las instrucciones y avisos que contiene este Manual de Instalación. Si tiene alguna pregunta con respecto a cualquiera de las instrucciones o avisos, póngase en contacto con el Apoyo Técnico de Peerless en el 001-708-865-8870
- Este producto sólo deberá ser instalado por alguien con buenas habilidades mecánicas, que entienda completamente las instrucciones.
- El kit de seguridad por sí mismo no soportará todo el peso de una pantalla y por ello no se puede utilizar como montaje en la pared por sí solo.
- El kit de seguridad se puede colocar en una pared en lugar de en el mobiliario para ofrecer estabilidad a una pantalla con apoyo y si así lo hace le recomendamos que siga estas directrices.
- Si se monta sobre una viga o entramado de madera, asegúrese de que los tornillos de montaje están anclados en el centro del entramado. Se recomienda el uso de un detector de vigas de "borde a borde"
- Si se monta sobre hormigón, bloque de hormigón, ladrillo u otro material de mampostería, no perforo en las juntas de argamasa. Asegúrese de que los tornillos y anclajes están instalados en áreas sólidas de superficie.
- Apriete los tornillos firmemente, pero no los sobre apriete ya que podría llegar a dañarlos, reduciendo considerablemente su capacidad de sujeción.
- Este producto está diseñado sólo para uso en el interior. El uso de este producto en el exterior puede hacer que falle el producto o que se sufra una lesión personal.

**TR****LCD ve Plazma Ekran Televizyonlar için Evdeki Güvenlik Takımı.****Kazara itilerek ya da çekilerek yere düşmesini önlemek için düz ekran TV'nizi mobilya ya da çamdan sehpa üzerinde sağlamlaştırın.**

- TV ekranlarının kolaylıkla ileri çekilmesini ya da geri itilmesini etkili bir şekilde önler. • Evde düz ekran televizyonların çocukların üzerlerine düşerek onları yaralamasını önler. • Geleneksel tipte mobilyalara ya da modern tipte camdan TV sehpa'larına takılır. • Emniyette ve güvenli bir şekilde kalarak ekranın sola & sağa döndürülmesine izin verir.

Teknik Destek için 001-708-865-8870 numaralı telefonu arayın ya da daha fazla bilgi için Peerless'i [www.peerlessconsumer.com](http://www.peerlessconsumer.com) sayfasında ziyaret edin.

**UYARI**

- Bu güvenlik takımı düz ekran televizyonların kolaylıkla itilerek ya da çekilerek yere düşmelerini önlemek için tasarlanmıştır. Etkili bir şekilde işlemesi için TV'nin bütün ağırlığının desteklenmesi gerekmektedir ve bu şekilde mobilyanın ya da AV (ışitsel/görsel alıcı) sehpa'larının üzerinde bu şekilde yerleştirilmeleri gerekir.
- Peerless ürününüzü bu kullanım kılavuzunu ve bu Kurma Kılavuzu içindeki uyarıları okuyup anlayana kadar kurmaya başlamayın. Eğer bu kurma talimatları ya da uyarıları ile ilgili olarak herhangi bir sorunuz varsa, lütfen Peerless Teknik Destek ile 001-708-865-8870 numaralı telefonu arayarak temas kurun.
- Bu ürün sadece bu talimatları bütünüyle anlayan ve iyi bir teknik yeteneği olan biri tarafından kurulmalıdır.
- Güvenlik takımı ekranın bütün ağırlığını desteklemeyecektir ve bu nedenle tek başına duvara monte aracı olarak kullanılamaz.
- Güvenlik takımı desteklenen ekrana sağlam bir denge sağlamak için mobilya yerine duvara takılabilir ve eğer bu yapılırsa aşağıdaki talimatnameyi takip etmenizi öneririz:
- Eğer tahtadan dayanağa ya da kirşe monte ediliyorsa, monte vidalarının tahtadan dayanakların ortasına sağlamca tutturulduklarından emin olunuz. "Bir uçtan öbür uca" tahta dayanak bulucularının kullanılması önerilir.
- Eğer betona, briquete, tuğlaya ya da diğer taşla ilgili malzemelere monte ediliyorsa, harçtan eklem yerlerini matkapla delmeyin. Vida ve bağlantılar yüzeyin sert alanlarına yerleştirilmelidir.
- Vidaları iyice sıkıştırın, fakat gereğinden fazla sıkıştırmayın. Gereğinden fazla sıkıştırma vidaları zedeler ve tutma güçlerini önemli oranda düşürür.
- Bu ürün sadece ev içi kullanım içindir. Ev dışında bu ürünü kullanma, ürünün başarısızlığına ve kişisel yaralanmalara yol açabilir.

**CZ****Domáci bezpečnostní sada pro LCD a plazmové obrazovky.****Přípevněte svůj televizor s plochou obrazovkou ke kusu nábytku nebo dřevěnému/skleněnému stolu, aby se náhodou nepřevrátil nebo nespádl.**

- Účinně brání obrazovku před stažením dolů nebo převrácením. • Chrání děti před zraněním, které by jim doma mohlo způsobit spadnutí ploché obrazovky. • Lze připevnit ke klasickému nábytku i moderním dřevěným/skleněným televizním stolkům. • Při zajištění bezpečného a pevného ukotvení umožňuje natáčení obrazovky doleva i doprava

Pro informace technického charakteru volejte oddělení technické podpory na tel. č. 001-708-865-8870; více informací najdete na webových stránkách Peerless [www.peerlessconsumer.com](http://www.peerlessconsumer.com)

**VÝSTRAŽNÉ UPOZORNĚNÍ**

- Tato bezpečnostní sada slouží k zajištění televizorů s plochou obrazovkou před snadným stažením dolů nebo převrácením. Správná funkce tohoto výrobku vyžaduje, aby byla podepřena celá váha televizoru, který by proto měl být umístěn na kusu nábytku nebo na televizním stolek.
- Nezačínáte s instalací sady Peerless, dokud si nepřečtete pokyny a upozornění uvedené v této instalační příručce. Máte-li nějaké dotazy týkající se uvedených pokynů nebo upozornění, obraťte se na technickou podporu na tel. č. 001-708-865-8870
- Tento výrobek by měly instalovat pouze osoby mající určitou manuální zručnost, které se plně seznámily s těmito pokyny.
- Samotná bezpečnostní sada neunes celou váhu televizoru, a proto ji nelze použít jako samostatný nástěnný držák.
- Bezpečnostní sadu lze připojit ke stěně namísto nábytku, aby zajišťovala stabilitu již ukotvené obrazovky. V takovém případě doporučujeme dodržovat následující pokyny.
- Pokud sadu připevňujete k dřevěnému sloupku nebo trámu, upevňovací šrouby musejí být ukotveny do středu trámků. Doporučuje se použít podléhne šroubové spojení.
- Při montáži do betonu, tvárnice, cihel nebo jiného zdiva nevrtejte do maltových spár. Šrouby a kotvy se musí připevnit do pevných, plných míst.
- Šrouby pevně utáhněte, avšak nepřetahujte je. Jinak byste šrouby mohli poškodit a výrazně tím snížit jejich pevnost.
- Tento výrobek je určen pouze k vnitřnímu použití. Při použití tohoto výrobku ve venkovním prostředí by mohlo dojít k nesprávné funkci výrobku a následnému zranění osob.

**DK****Veiligheidsset voor lcd- en plasma-beeldschermen.****Bevestig uw platte beeldscherm op meubels of een glazen standaard, zodat uw tv-toestel niet per ongeluk kan omvallen of omgestoten worden.**

- Voorkomt doelmatig dat beeldschermen eenvoudig naar voren getrokken of naar achteren geschoven kunnen worden. • Voorkomt dat kleine kinderen gewond raken door het neervallen van platte beeldschermen thuis. • Kan worden bevestigd op traditionele meubels of moderne glazen standaarden voor tv-toestellen. • Het beeldscherm kan nog steeds naar links en rechts worden gedraaid, maar is veilig en zeker bevestigd.

De technische dienst bereikt u op 001-708-865-8870 en voor meer informatie kunt u Peerless bezoeken op [www.peerlessconsumer.com](http://www.peerlessconsumer.com).

**WAARSCHUWING**

- Deze veiligheidsset werd ontworpen om te voorkomen dat platte beeldschermen per ongeluk kunnen omvallen of omgestoten worden. Om dit te bereiken moet het volledige gewicht van het tv-toestel gedragen worden en dus moet het toestel op een meubelstuk of tv-standaard geplaatst worden.
- Voor het installeren van het Peerless product moet u de aanwijzingen en waarschuwingen in deze gebruiksaanwijzing zorgvuldig doorlezen. Mocht u vragen hebben over een van de aanwijzingen of waarschuwingen, kunt u contact opnemen met de technische dienst van Peerless op 001-708-865-8870.
- Het product mag uitsluitend door een persoon met goede mechanische kennis worden geïnstalleerd, die deze aanwijzingen volledig begrijpt.
- De veiligheidsset kan niet alleen het volledige gewicht van het beeldscherm dragen en mag dus niet als wandbevestiging worden gebruikt.
- De veiligheidsset kan echter ook op een wand bevestigd worden in plaats van op een meubelstuk om een redelijke beeldscherm extra stabiliteit te geven. Daarbij raden wij aan om de volgende aanwijzingen in acht te nemen:
- Wordt de set op een balk of paal bevestigd, moet u waarborgen dat de bevestigingsschroeven in het midden van de balk of paal vastgezet worden. Wij raden sterk aan om een "hoek tot hoek" balkzoeker te gebruiken.
- Bij de bevestiging op cement, gasbeton, baksteen of ander metselwerk, mag u niet in de mortelvoegen boren. Waarborg dat schroeven en ankers in stevige ondergronden worden gemonteerd.
- Draai de schroeven goed vast, maar draai ze niet stuk. Doldraaien kan de schroeven beschadigen en dus het draagvermogen aanzienlijk verminderen.
- Dit product is uitsluitend bestemd voor het gebruik binnen. Het gebruik van dit product buiten kan leiden tot het falen van het product en persoonlijke letsels.

**RU****Безопасный домашний комплект для ЖКИ и плазменных экранов.****Закрепите свой телевизор с плоским экраном на мебели или стеклянной стойке и будьте уверены в том, что он случайно не опрокинется. .**

- Надежно защищает экраны от опрокидывания вперед или назад. • Предотвращает травмирование детей в результате падения на них экранов с плоскими телевизорами. • Фиксируется как на традиционной мебели, так и на современных стеклянных стойках для ТВ. • Позволяет поворачивать экран вправо и влево, при этом остается безопасным и надежным.

Для технической поддержки звоните 001-708-865-8870, для получения дополнительной информации заходите на сайт Peerless на [www.peerlessconsumer.com](http://www.peerlessconsumer.com)**ПРЕДУПРЕЖДЕНИЕ**

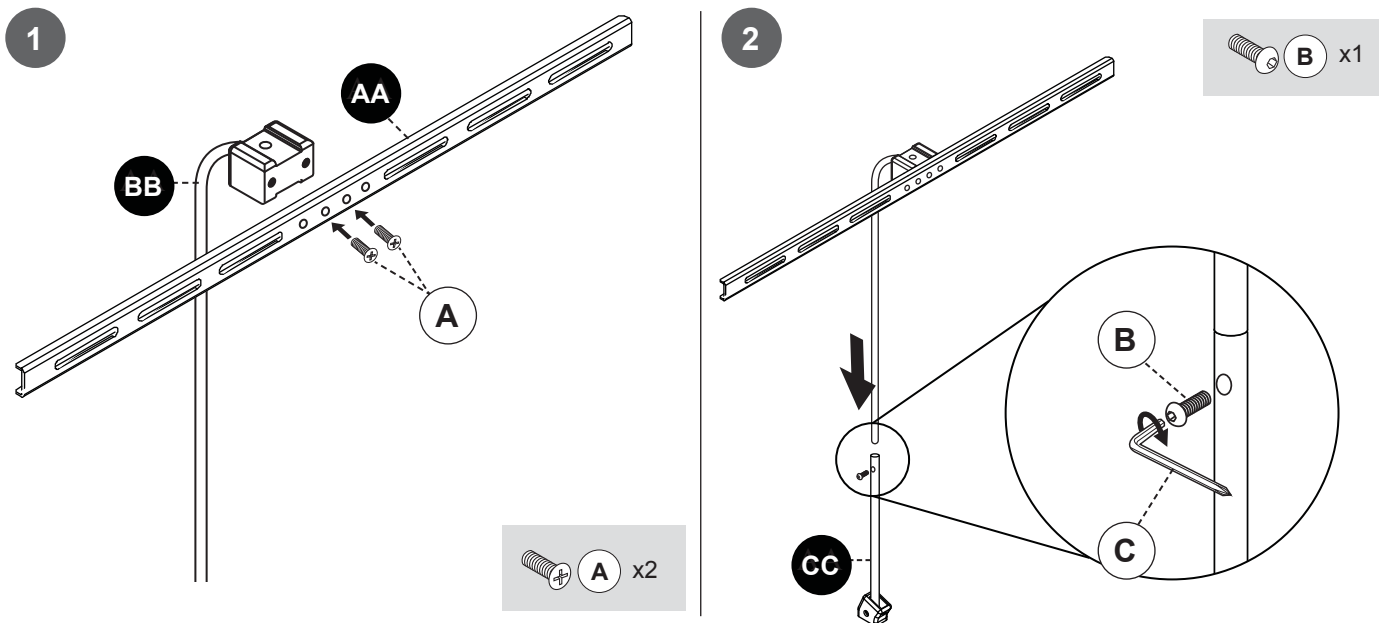
- Данный безопасный комплект разработан специально для того, чтобы предотвратить опрокидывание телевизоров с плоскими экранами вперед и назад. Для того, чтобы телевизор хорошо работал, что-то должно удерживать его полный вес, следовательно, его необходимо установить на предмет мебели или стойку для аудио-видео аппаратуры.
- Запрещается начинать монтаж изделия Peerless до того, как Вы ознакомились с содержанием инструкций или предостережений, которые содержатся в данном Руководстве по монтажу. Если у Вас возникли какие бы то ни было вопросы в отношении данных инструкций или предостережений, просим Вас обратиться в службу технической поддержки Peerless по телефону 001-708-865-8870
- Изделие должно устанавливать только лицо, которое имеет соответствующие технические навыки и ознакомилось с данными инструкциями.
- Безопасный комплект сам по себе не будет удерживать полный вес экрана и, следовательно, не может использоваться как самостоятельное настенное крепление.
- Безопасный комплект может крепиться к стене вместо мебели и обеспечить устойчивость поддерживаемого экрана, при этом мы рекомендуем следовать следующим инструкциям:
- При креплении к косяку или балке из дерева убедитесь, что крепежные винты крепятся в центре косяка. Мы настоятельно рекомендуем использовать приспособление для обнаружения стыка.
- При креплении к бетону, шлакобетонному блоку, кирпичу или другому материалу для каменной кладки запрещается сверлить отверстие в местах расположения швов. Убедитесь в том, что болты и анкеры крепятся к цельным и прочным поверхностям.
- Надежно завинтите болты, не перетягивайте. Чрезмерный натяг может повредить болты и существенно снизить прочность крепления.
- Данное изделие предназначено исключительно для применения в помещении. Применение данного изделия вне помещения может привести к поломке изделия и травмированию.

**SK****Bezpečnostná súprava pre domácnosť pre LCD a plazmové obrazovky.****Zaistite svoj TV s plochým panelom k nábytku alebo na sklenený podstavec, aby ste zabránili jeho nechcenému potiahnutiu alebo prevráteniu.**

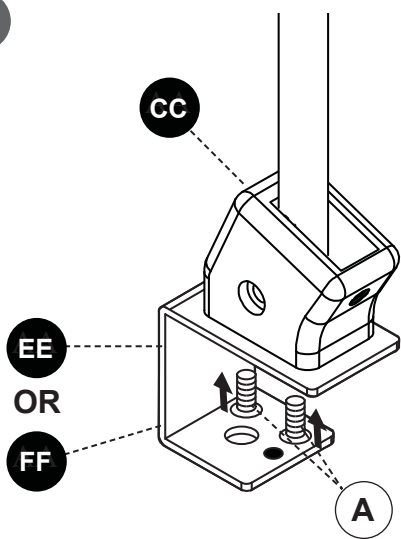
- Efektívne bráni potiahnutiu obrazovky dopredu alebo jej potlačeniu dozadu. • Chráni deti pred poranením pádom obrazoviek s plochým panelom. • Upevňuje sa na tradičný nábytok aj na moderné sklenené stojany na TV. • Umožňuje obrazovke otáčať sa doľava alebo doprava, pričom je stále zabezpečená.

Technickú podporu volajte na čísle 001-708-865-8870, ale viac informácií nájdete na stránke spoločnosti Peerless na adrese [www.peerlessconsumer.com](http://www.peerlessconsumer.com)**VAROVANIE**



- Táto bezpečnostná súprava je vyhotovená tak, aby zabránila ľahkému potiahnutiu, potlačeniu plochých obrazoviek. Aby televízor efektívne fungoval, celá jeho hmotnosť musí byť položená a nastavená na kuse nábytku alebo na stojane AV.
- Nezačínajte s inštaláciou produktu spoločnosti Peerless skôr, ako si prečítate a pochopíte pokyny a varovania uvedené v tomto Návode na použitie. Ak máte nejaké otázky ohľadom niektorého z pokynov alebo varovaní, kontaktujte Technickú podporu spoločnosti Peerless na čísle 001-708-865-8870
- Tento produkt by mal inštalovať niekto, kto je mechanicky zručný a kto plne pochopil tieto pokyny.
- Bezpečnostná súprava nebude niesť celú hmotnosť obrazovky, a preto sa nemôže použiť ako závesný stojan na stenu.
- Bezpečnostná súprava sa dá pripojiť k stene namiesto nábytku pre zabezpečenie stability opretej obrazovky a v tom prípade vám odporúčame, aby ste držali týchto pokynov:
- Ak vykonávate montáž na drevený stĺpik alebo nosník, uistite sa, že sú montážne skrutky ukotvené do stredu stĺpikov. Odporúčame použiť montáž na obidvoch hranách.
- Ak vykonávate montáž na betón, škvárovobetonovú tvárnicu alebo na iný murársky materiál, nevŕtajte do maltových spojov. Uistite sa, že sú skrutky a kotvy zapustené v pevných oblastiach povrchu.
- Dobře utiahnite skrutky, ale neťahajte ich príliš. Prílišným utiahnutím môžete skrutky poškodiť, čím sa výrazne zníži ich sila držania.
- Tento produkt je určený len na vnútorné použitie. Používanie tohto produktu vonku by mohlo viesť k zlyhaniu produktu a poraneniu osôb.

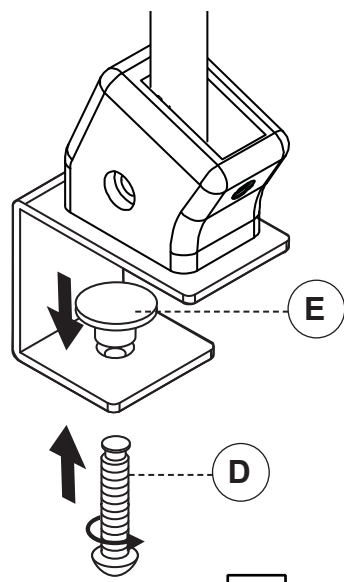


3a

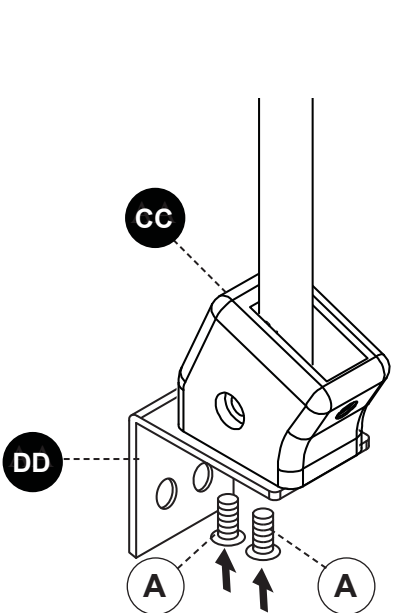


 **A** x2

 **D** x1  
 **E** x1




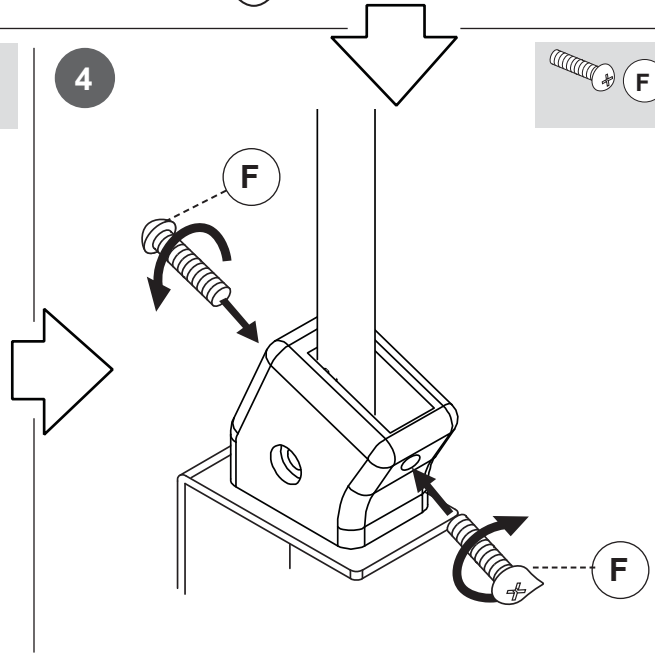
3b



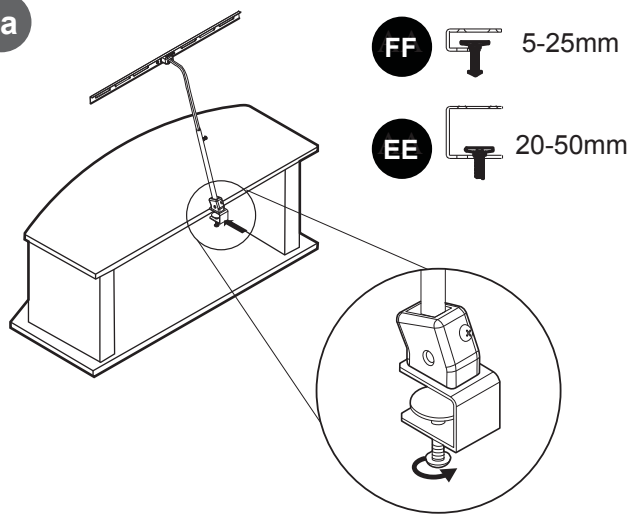
 **A** x2



4

 **F** x2

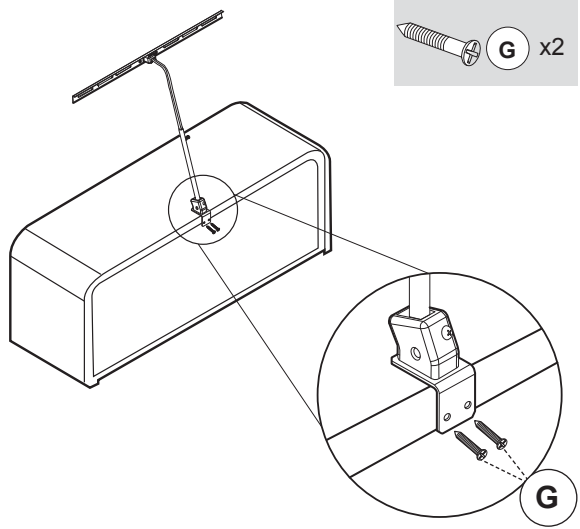


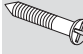
5a



**FF**  5-25mm  
**EE**  20-50mm

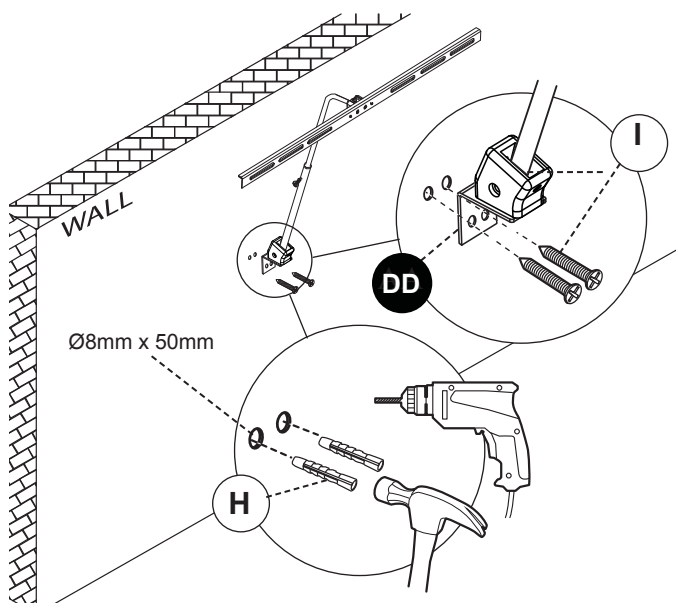
5b



 **G** x2

5c

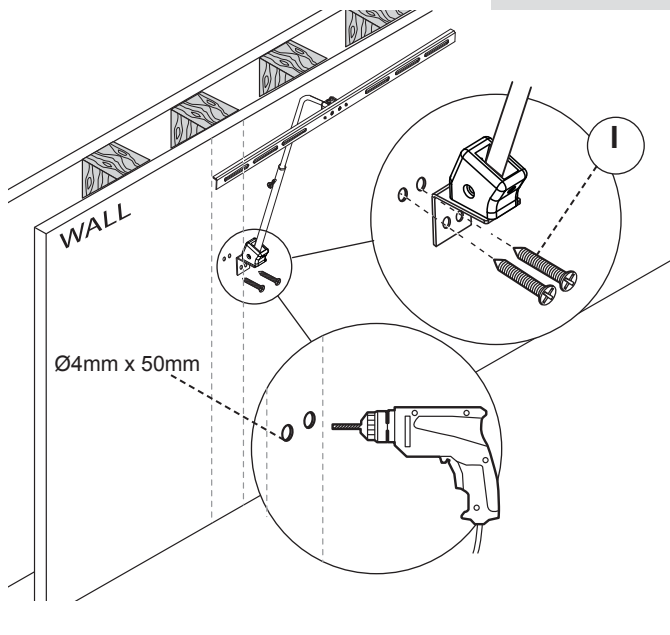
H x2 I x2



5d

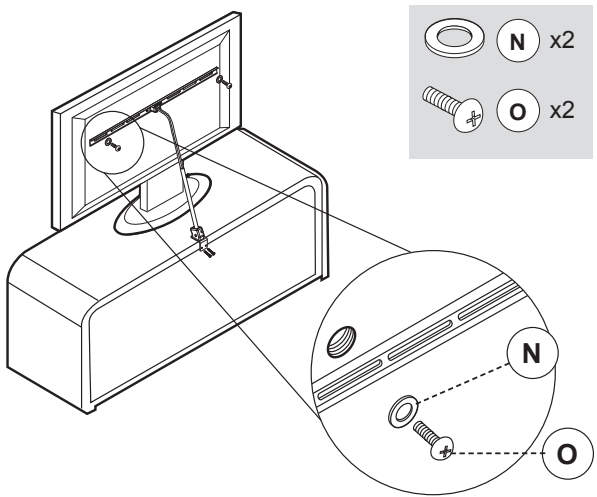
For wood stud installation

I x2



6

N x2 O x2



7

