

SUF660P

Ultraflache Universal-Flach-Wandhalterung für 37" bis 65" ultraflache Bildschirme*

Eine der flachsten Halterungen der Welt bei gerade einmal 8 mm Dicke – diese nahezu unsichtbare Halterung ist die makellose Ergänzung für die modernen ultraflachen Bildschirme. Die klare Hochglanz-Stahlhalterung sorgt für universelle Kompatibilität mit nahezu allen ultraflachen Bildschirm-Innovationen. Diese konkurrenzlose Installation bringt den platzsparenden und ultraflachen Look und den Bildschirm ultra-nah an die Wand.



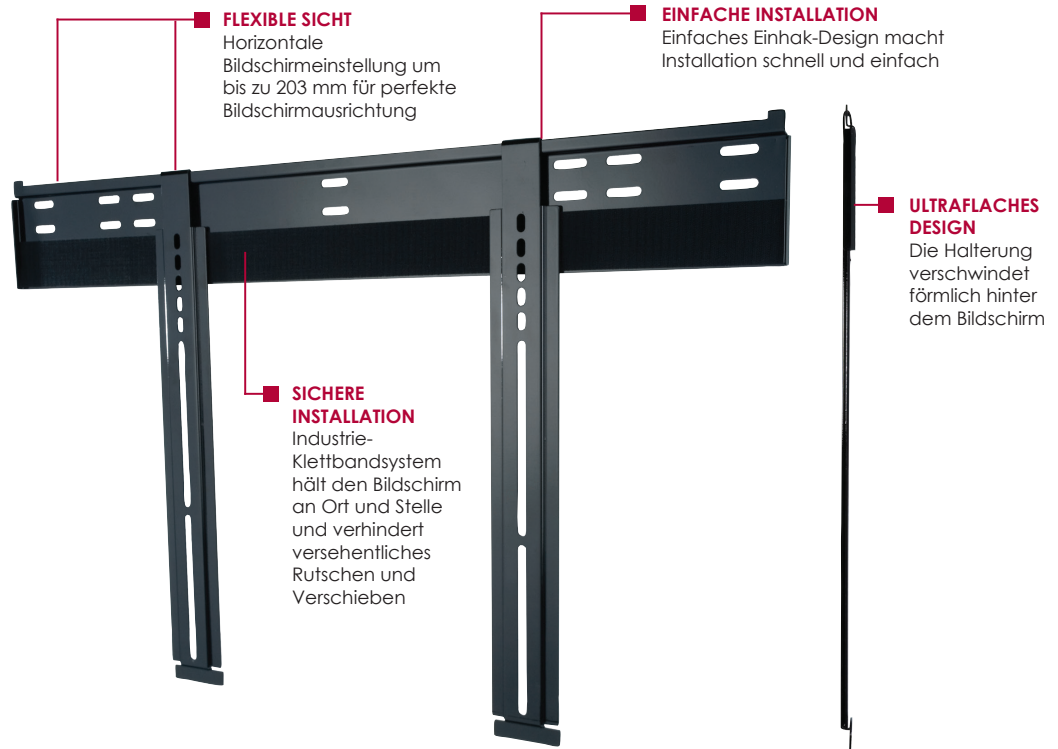
Bildschirmgröße: 37"-65"



Max. Belastung: 68 kg

EIGENSCHAFTEN

- Ultraflaches Design bringt Bildschirme gerade einmal 8 mm von der Wand für eine fast unsichtbare Installation an
- Universal-Kompatibilität der Halterung mit ultraflachen Bildschirmen mit Montage-mustern bis zu 825 x 449 mm (32,48" B x 17,67" H)
- Universalklammern haken für schnelle Installation einfach in die Wandhalterung
- Industrie-Klettbandsystem sichert die Bildschirm-Adapter an der Halterung in einem einfachen Schritt und macht die Installation schnell und einfach
- Horizontale Bildschirmeinstellung um bis zu 203 mm (je nach Bildschirmmodell) für perfekte Bildschirmausrichtung
- Befestigung an Holzbalken, in Beton, Stein oder an Metallträger (Metallzubehör erforderlich)
- Einschließlich Peerless-AV Sorted-for-You™ Befestigungspaket mit allen Werkzeugen zur Bildschirmmontage



* Exklusiv designt für Anbringung ultraflacher Bildschirme von 50,8 mm Tiefe oder weniger



Einfaches Einhak-Design



Speziell entwickelte
Sicherheitslasche für sicheren
Halt



SUF660P: Ultraflache Universal-Flach-Wandhalterung für 37" bis 65" ultraflache Bildschirme

Technische Daten

| | ABMESSUNGEN (B x H x T) | GEWICHT | BELASTUNG | BESCHICHTUNG | FARBE |
|----------------|--|---------|-----------|-------------------------------|------------------|
| SUF660P | 35,44" x 21,8" x 0,33" (900 x 554 x 8 mm) | 3,2 kg | 68kg | Kratzfeste Pulverbeschichtung | Schwarz glänzend |

Verpackungsangaben

| | VERPACKUNGSGRÖSSE (B x H x T) | VERPACKUNGS-TRANSPORTGEWICHT | VERPACKUNGS-BARCODE | VERPACKUNGSMENGE | EINHEITEN PRO VERPACKUNG |
|----------------|---|------------------------------|---------------------|---|--------------------------|
| SUF660P | 37,06" x 2,375" x 6,313" (941 x 60 x 160 mm) | 3,6 kg | 735029258377 | Wandplatte, Universal-Adapter, Werkzeug für Montage und Bildschirmbefestigung | 1 |

Zubehör

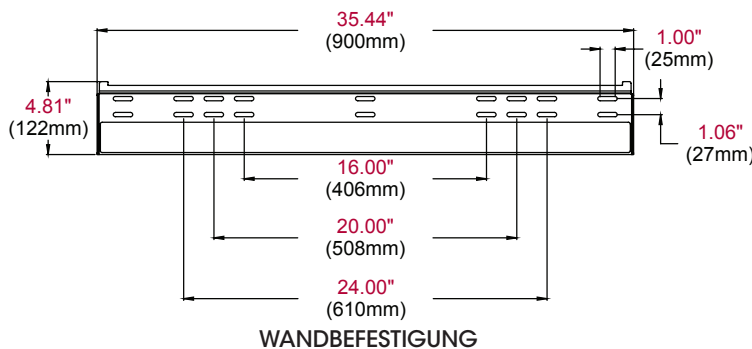
ACC615: Metallträger Befestigungsset

HINWEIS: Anforderungen an Bildschirm-Kompatibilität

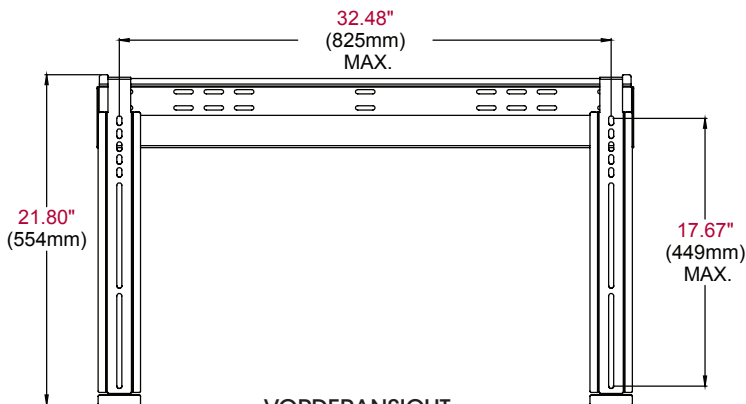
Exklusiv zur Verwendung mit ultraflachen Displays von 50,8 mm Tiefe oder weniger entwickelt

Alle Abmessungen = Zoll (mm)

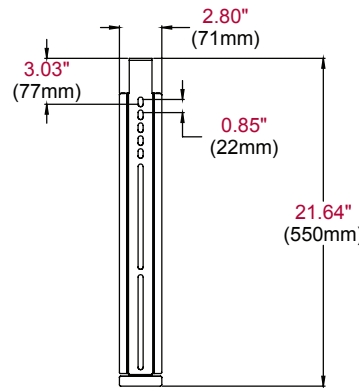
- Der Bildschirm darf keine zusätzlichen Lüftungszugänge benötigen als durch den Abstand von 8 mm gegeben. Beachten Sie die Herstellervorgaben zur Befestigung Ihres Bildschirms an der Wand.
- Der Bildschirm muss über eine ebene Befestigungsfläche verfügen. Alternativ müssen die Befestigungsöffnungen an der tiefsten Stellen der Bildschirmrückseite vorhanden sein.
- Anschlüsse müssen ordnungsgemäß ausgelegt sein, um eine Montage 8 mm von der Wand zu gestatten.



WANDBEFESTIGUNG

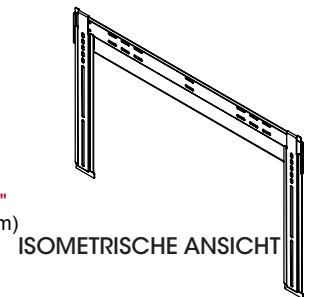


VORDERANSICHT



VERTIKAL-ADAPTER

SEITENANSICHT



ISOMETRISCHE ANSICHT

ANGABEN DES ENTWICKLERS

Bei der ultraflachen Universal-Flach-Wandhalterung handelt es sich um das Modell von Peerless-AV und ist wie in den Plänen angezeigt aufzubauen. Sie ist aus Stahl zu fertigen und besitzt eine kratzfeste schwarze Pulverbeschichtung. Einbau und Installation sind entsprechend den Herstellerangaben auszuführen.