

SF630(P)



Bilddiagonale
10 - 29 Zoll



Gewichtleistung
36 kg (80 lb)

SMARTMOUNT®

Flache Universal-Wandhalterung

FÜR 10 BIS 29 ZOLL BILDSCHIRME

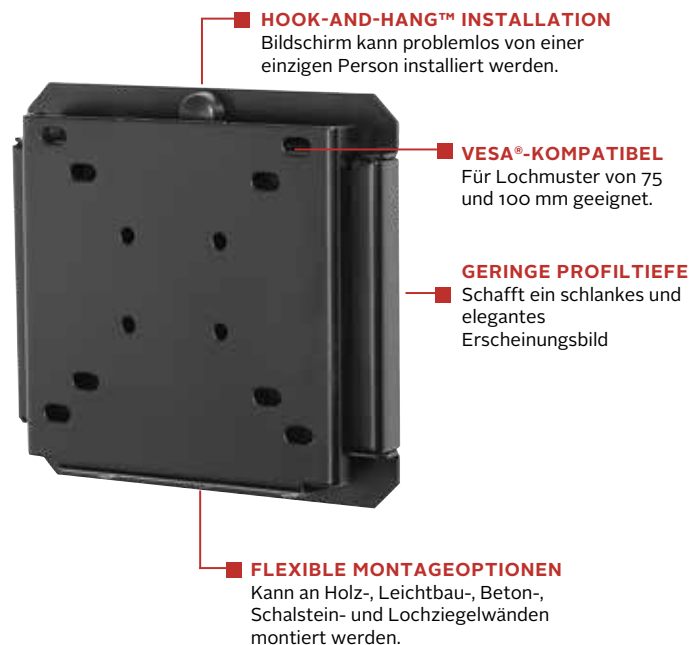
Die SmartMount®-Serie flacher Wandhalterungen bietet vielseitige Installationsfunktionen und Montageoptionen. Dank der geringen Profiltiefe des SF630(P) passen diese schlanken und eleganten Halterungen ein beliebiges Dekor. Die Sicherheitschrauben im Lieferumfang des SF630-Modells schützen vor Manipulation und Diebstahl. Mit unserem Hook-and-Hang™-Systems kann Ihr Bildschirm jetzt problemlos von einer einzigen Person installiert werden. Die Easy-Glide™-Adapter werden für eine schnelle, einfache und sichere Installation in die Wandplatte eingehakt.

Die SF630 positioniert Ihren Bildschirm nur 2,5 cm von der Wand entfernt - ideal für fast alle Installationen mit geringer Profiltiefe.



Zusätzliche Merkmale

- ✓ Flaches Design positioniert den Bildschirm nur 2,5 cm von der Wand entfernt.
- ✓ Bildschirmadapter gleitet problemlos in die Wandplatte für eine schnelle und einfache Installation.
- ✓ Geeignet für Bildschirme mit VESA®-Lochmustern von 75 und 100 mm.
- ✓ Alle erforderliche Hardware für Wandmontage und Bildschirminstallation ist im Lieferumfang enthalten.
- ✓ Integrierte Sicherheitsoptionen erhältlich
- ✓ Das Design trägt das Prüfzeichen „UL Listed“ und wurde mit der vierfachen angegebenen Gewichtleistung getestet.



* Bildschirm muss abgenommen und wieder auf Montageplatte aufgesetzt werden.



Für Patentinformationen besuche Sie bitte peerless-av.com/en-us/patents



Design mit geringer Profiltiefe für schlanke und kompakte Installation



SF630P SmartMount® Flache Universal-Wandhalterung für 10 bis 29 Zoll Bildschirme – Standardmodelle
SF630 SmartMount® Flache Universal-Wandhalterung für 10 bis 29 Zoll Bildschirme – Sicherheitsmodelle

Produktspezifikation

| | ABMESSUNGEN (W x H x D) | GEWICHT | GEWICHTLAST | FINISH | ERHÄLTICHE FARBEN |
|-----------------|--|------------------|---------------|-------------------------------------|--------------------|
| SF630(P) | 153 x 146 x 24 mm (6,02 x 5,75 x 0,96 Zoll) | 0,7 kg (1,55 lb) | 36 kg (80 lb) | Kratzfester fusionierter Epoxidharz | Schwarz seidenmatt |

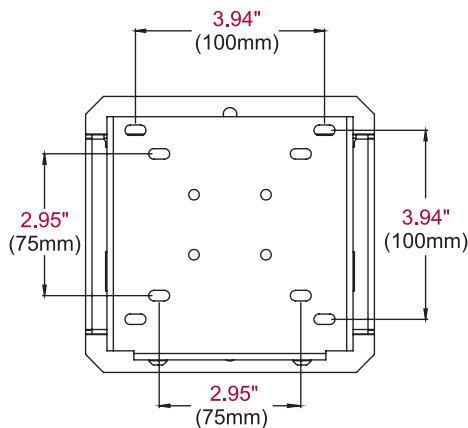
Packungsspezifikation

| | VERSANDABMESSUNGEN (W x H x D) | VERSANDGEWICHT | UPC-CODE | PACKUNGSGEHALT | EINHEITEN PRO PACKUNG |
|-----------------|--|----------------|---|--|-----------------------|
| SF630(P) | 238 x 74 x 210 mm (9,38 x 2,90 x 8,25 Zoll) | 1,0 kg | SF630: 735029236191 SF630P: 735029236214 | Wandhalterung, Hardware für Wandmontage und Bildschirminstallation, Installationsanleitung | 1 |

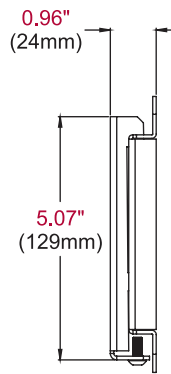
Zubehör

ACC215: Druckknopfverschluss-Kit

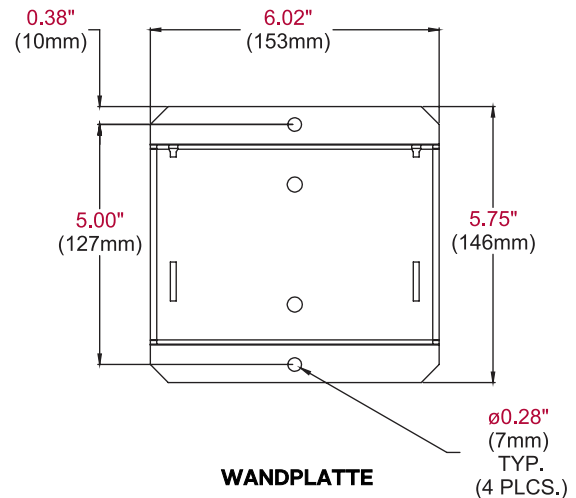
Abmessungen = Zoll (mm)



VORDERANSICHT



SEITENANSICHT



WANDPLATTE

ø0.28\"
(7mm)
TYP.
(4 PLCS.)

Architektenvorgabe

Die SmartMount® Flache Universal-Wandhalterung soll das Modell Peerless-AV SF630(P) sein und wie in den Plänen angezeigt montiert werden. Montage und Installation müssen entsprechend den Anweisungen des Herstellers erfolgen.

Besuchen Sie peerless-av.com für ein vollständiges Angebot von AV-Lösungen von Peerless-AV, einschließlich Outdoor Displays, WLAN-Kioske, digitales Audio, Bildschirmhalterungen, Projektorhalterungen, Carts/Stands und ein umfassendes Sortiment von Zubehörartikeln.

Peerless-AV
2300 White Oak Circle
Aurora, IL 60502 USA
(800) 865-2112
(630) 375-5100
Fax: (800) 359-6500

Peerless-AV Europe
Unit 3 Watford Interchange
Colonial Way, Watford
Herts, WD24 4WP
United Kingdom
+44 (0) 1923 200100
Fax: +44 (0) 1923 200101

Peerless-AV de México
Ave de las Industrias 413
Parque Industrial Escobedo
Escobedo, N.L.,
Mexico 66050
+52 (81) 8384-8300
Fax: +52 (81) 8384-8360

