

ST632(P)



Bilddiagonale
22 - 43 Zoll



Gewichtleistung
52 kg (115 lb)

SMARTMOUNT

Neigbare Universal-Wandhalterung FÜR 22 BIS 43 ZOLL FLACHBILDSCHIRME

Die SmartMount®-Serie neigbarer Wandhalterungen bietet vielseitige Installationsfunktionen und Montageoptionen. Die Neigung des Bildschirms kann ohne Werkzeuge schnell und einfach angepasst werden. Die Sicherheitsschrauben im Lieferumfang des ST632-Modells schützen vor Manipulation und Diebstahl. Mit unserem Hook-and-Hang™-Systems kann Ihr Bildschirm jetzt problemlos von einer einzigen Person installiert werden. Die Easy-Glide™-Adapter werden für eine schnelle, einfache und sichere Installation in die Wandplatte eingehakt.

Die ST632 kann auf Neigungen zwischen 15° vorwärts und 5° rückwärts eingestellt werden, um den optimalen Blickwinkel zu schaffen.



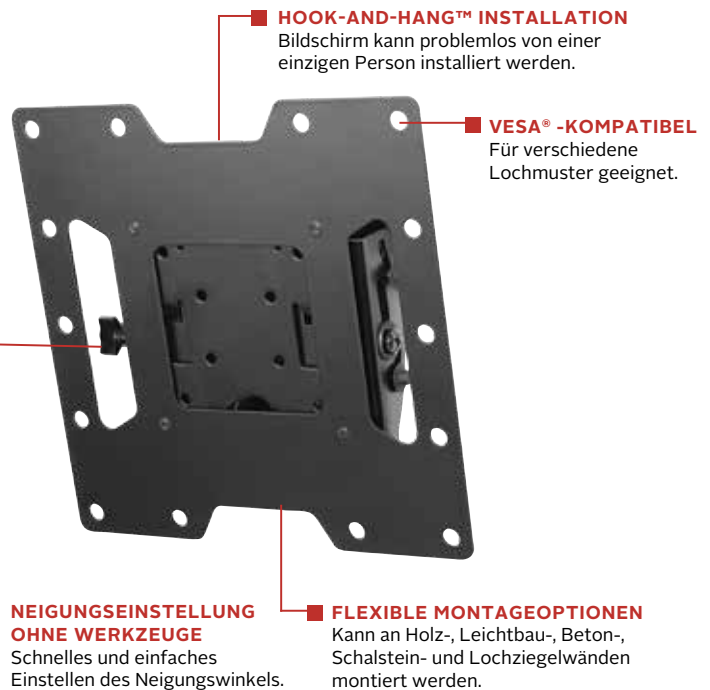
Zusätzliche Merkmale

- ✓ Einstellbare Neigung zwischen 15° vorwärts und 5° rückwärts für den optimalen Blickwinkel.
- ✓ Neigungswinkel wird durch einfaches Festziehen einer Rändelschraube fixiert.
- ✓ Bildschirm ist nur 4,2 cm von der Wand positioniert - ideal für Anwendungen mit niedriger Profiltiefe.
- ✓ Bildschirmadapter gleitet problemlos in die Wandplatte für eine schnelle und einfache Installation.
- ✓ Geeignet für Bildschirme mit VESA®-Lochmustern 75, 100, 200 x 100 oder 200 x 200 mm.
- ✓ Alle erforderliche Hardware für Wandmontage und Bildschirminstallation ist im Lieferumfang enthalten.
- ✓ Integrierte Sicherheitsoptionen erhältlich
- ✓ Das Design trägt das Prüfzeichen „UL Listed“ und wurde mit der vierfachen angegebenen Gewichtleistung getestet.

* Bildschirm muss abgenommen und wieder auf Montageplatte aufgesetzt werden.



Für Patentinformationen besuche Sie bitte peerless-av.com/en-us/patents



+15°/-5° Neigung für vielfältige Blickwinkel



ST632P SmartMount® Neigbare Universal-Wandhalterung für 22 bis 43 Zoll Bildschirme – Standardmodelle
ST632 SmartMount® Neigbare Universal-Wandhalterung für 22 bis 43 Zoll Bildschirme – Sicherheitsmodelle

Produktspezifikation

	ABMESSUNGEN (B x H x T)	GEWICHT	GEWICHTLAST	FINISH	ERHÄLTICHE FARBEN
ST632(P)	222 x 222 x 42-72 mm (8,75 x 8,75 x 1,65-2,82 Zoll)	1,54 kg (3,40 lb)	52 kg (115 lb)	Kratzfester fusionierter Epoxidharz	Schwarz seidenmatt

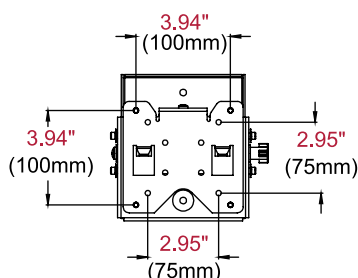
Packungsspezifikation

	VERSANDABMESSUNGEN (B x H x T)	VERSANDGEWICHT	UPC CODE	PACKUNGSGEHALT	EINHEITEN PRO PACKUNG
ST632(P)	289 x 91 x 267 mm (11,38 x 3,60 x 10,50 Zoll)	2,2 kg (4,7 lb)	ST632: 735029237242 ST632P: 735029237266	Wandhalterung, Hardware für Wandmontage und Bildschirminstallation, Installationsanleitung	1

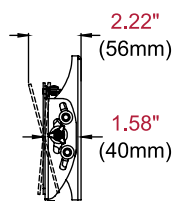
Zubehör

ACC215: Druckknopfverschluss-Kit

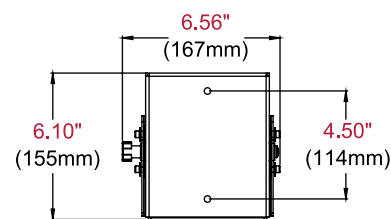
Abmessungen = Zoll (mm)



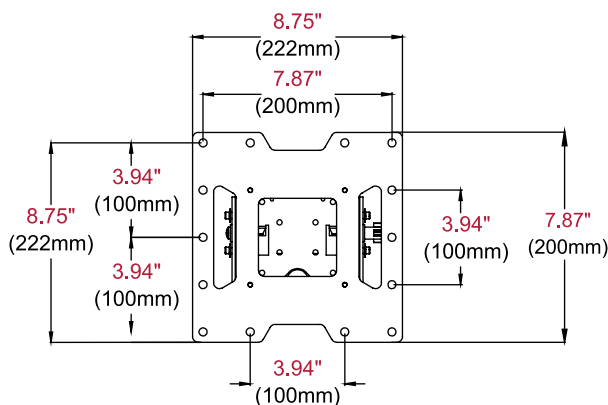
**VORDERANSICHT
VESA 75/100**



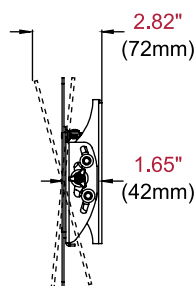
**SEITENANSICHT
VESA 75/100
+15°/-5° NEIGUNG**



WANDPLATTE – DETAILANSICHT



**VORDERANSICHT
VESA 100/200**



**SEITENANSICHT
VESA 100/200
+15°/-5° NEIGUNG**

Architekturvorgabe

Die SmartMount® Neigbare Universal-Wandhalterung soll das Modell Peerless-AV ST632(P) sein und wie in den Plänen angezeigt montiert werden. Montage und Installation müssen entsprechend den Anweisungen des Herstellers erfolgen.

Besuchen Sie peerless-av.com für ein vollständiges Angebot von AV-Lösungen von Peerless-AV, einschließlich Outdoor Displays, WLAN-Kioske, digitales Audio, Bildschirmhalterungen, Projektorhalterungen, Carts/Stands und ein umfassendes Sortiment von Zubehörartikeln.

Peerless-AV
2300 White Oak Circle
Aurora, IL 60502 USA
(800) 865-2112
(630) 375-5100
Fax: (800) 359-6500

Peerless-AV Europe
Unit 3 Watford Interchange
Colonial Way, Watford
Herts, WD24 4WP
United Kingdom
+44 (0) 1923 200100
Fax: +44 (0) 1923 200101

Peerless-AV de México
Ave de las Industrias 413
Parque Industrial Escobedo
Escobedo, N.L.,
Mexico 66050
+52 (81) 8384-8300
Fax: +52 (81) 8384-8360

