

SFX650(P)

SMARTMOUNT XT

Universal-Flach-Wandhalterung für 32" bis 55" Flachbildschirme

Unbegrenzte Aufbau-Möglichkeiten schnell und einfach durch horizontale und vertikale Einstelloptionen umsetzen. Die schlanke, offene Struktur der Wandhalterung sorgt für Flexibilität bei Bildschirmbringung und Kabelführungen. Diese flache Halterung ist die ultimative Lösung für flache Installationen.



EIGENSCHAFTEN

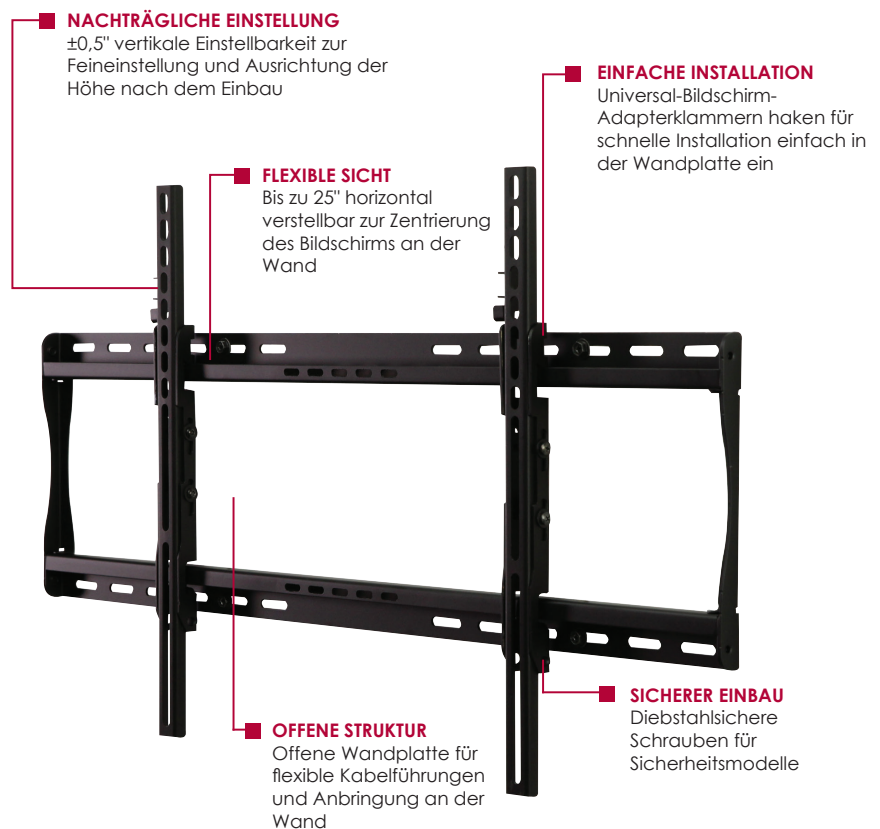
- Offenes Design der Wandplatte für unbegrenzten Zugang und erweiterte Anschluss- und Kabelführungsoptionen
- Bis zu 25" horizontal verstellbar zur Zentrierung des Bildschirms an der Wand
- Bis zu 1" vertikal an jeder Universal-Adapterklammer verstellbar zur Feineinstellung und Ausrichtung nach dem Einbau
- Installation mit diebstahl-sicheren Schrauben befestigen (bei Sicherheitsmodellen)
- Easy-Glide™-Design garantiert sichere Befestigung des Bildschirms an der Wandplatte
- Universal-Bildschirm-Adapterklammern haken für schnellen Einbau einfach in die Wandhalterung
- Flaches Design bringt Bildschirm 31 mm von der Wand an
- Für Bildschirm-Montagemuster von 75 x 75 mm (2,95"B x 2,95"H) bis 744 x 433 mm (29,29"B x 17,04"H)



Bildschirmgröße: 32"-55"



Max. Belastung: 54 kg



Flaches Design bringt Bildschirm 31 mm von der Wand an

* OSHPD Genehmigung ausstehend



INTEGRATED
PARTNER
PROGRAM

Wenden Sie sich an Ihren Kundenberater von Peerless-AV, um weitere Informationen zu erhalten.

INTERNET: www.peerless-av.com/de-de TEL.: +49 (0)211/5276-0 FAX: +49 (0)211/5276-100

peerless-AV™

SFX650	SmartMountXT™ Universal-Flach-Wandhalterung für 32" bis 55" Flachbildschirme – Sicherheitsmodelle
SFX650P	SmartMountXT™ Universal-Flach-Wandhalterung für 32" bis 55" Flachbildschirme – Standardmodelle

Technische Daten

	ABMESSUNGEN (B x H x T)	GEWICHT	BELASTUNG	BESCHICHTUNG	FARBE
SFX650(P)	30,87" x 18" x 1,21" (784 x 457 x 31 mm)	2,59 kg	54 kg	Pulverbeschichtung	Tiefschwarz

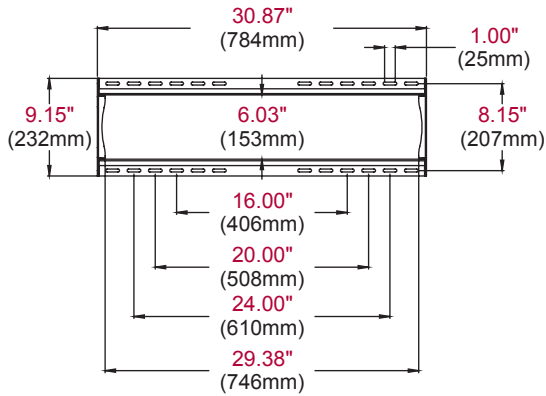
Verpackungsangaben

	VERPACKUNGSGRÖSSE (B x H x T)	VERPACKUNGS-TRANSPORTGEWICHT	VERPACKUNGS-BARCODE	VERPACKUNGSINHALT	EINHEITEN PRO VERPACKUNG
SFX650(P)	10,125" x 3,5" x 32,5" (257 x 89 x 826 mm)	3,76 kg	SFX650: 735029278894 SFX650P: 735029279358	Universal-Flach-Wandhalterung, Befestigungsvorrichtung, Aufbauanleitung	1

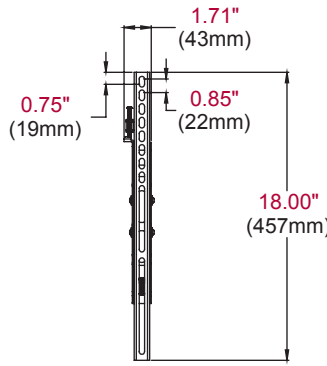
Zubehör

ACCXT302:	SmartMountXT™ Zubehör für Video-Konferenzen
ACCXT400:	Wandkabel und Stromleitungszubehör mit Überspannungsschutz

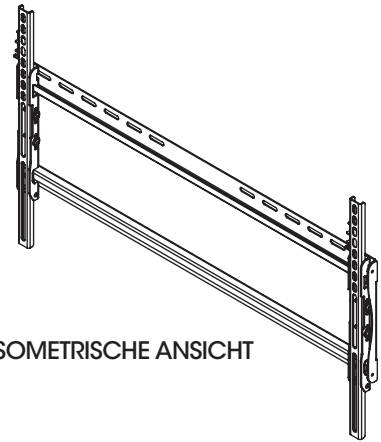
Alle Abmessungen = Zoll (mm)



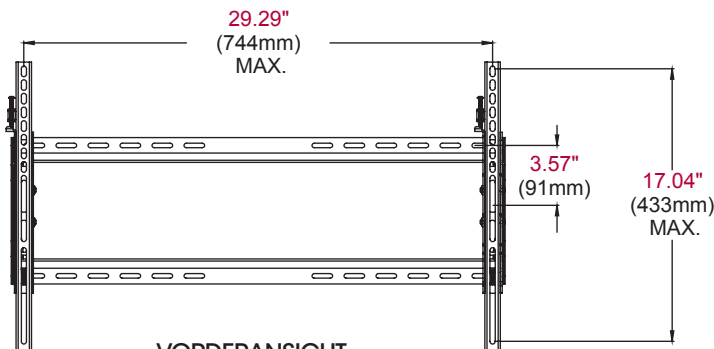
WANDBEFESTIGUNG



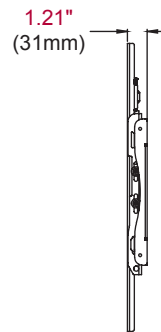
VERTIKAL-ADAPTER



ISOMETRISCHE ANSICHT



VORDERANSICHT



SEITENANSICHT

ANGABEN DES ENTWICKLERS

Bei der SmartMount™-Universal-Flach-Wandhalterung handelt es sich um das Modell SFX650P von Peerless-AV™ und ist wie in den Plänen angezeigt aufzubauen. Es ist aus stabilem, kaltgewalztem Stahl zu fertigen und mit einer kratzfesten, schwarzen Pulverbeschichtung zu versiegeln. Einbau und Installation sind entsprechend den Herstellerangaben auszuführen.