

SFX660(P)

SMARTMOUNT XT™

Universal-Flach-Wandhalterung für 46" bis 70" Flachbildschirme

Unbegrenzte Aufbau-Möglichkeiten schnell und einfach durch horizontale und vertikale Einstelloptionen umsetzen. Die schlanke, offene Struktur der Wandhalterung sorgt für Flexibilität bei Bildschirmbringung und Kabelführungen. Diese flache Halterung ist die ultimative Lösung für flache Installationen.



Bildschirmgröße: 46"-70"



Max. Belastung: 68 kg

EIGENSCHAFTEN

- Offenes Design der Wandplatte für unbegrenzten Zugang und erweiterte Anschluss- und Kabelführungsoptionen
- Bis zu 24" horizontal verstellbar zur Zentrierung des Bildschirms an der Wand
- Bis zu 1" vertikal an jeder Universal-Adapterklammer verstellbar zur Feineinstellung und Ausrichtung nach dem Einbau
- Installation mit diebstahl-sicheren Schrauben befestigen (bei Sicherheitsmodellen)
- Easy-Glide™-Design garantiert sichere Befestigung des Bildschirms an der Wandplatte
- Universal-Bildschirm-Adapterklammern haken für schnellen Einbau einfach in die Wandhalterung
- Flaches Design bringt Bildschirm 31 mm von der Wand an
- Für Bildschirm-Montagemuster von 75 x 75 mm (2,95"B x 2,95"H) bis 827 x 433 mm (32,54"B x 17,04"H)

■ NACHTRÄGLICHE EINSTELLUNG

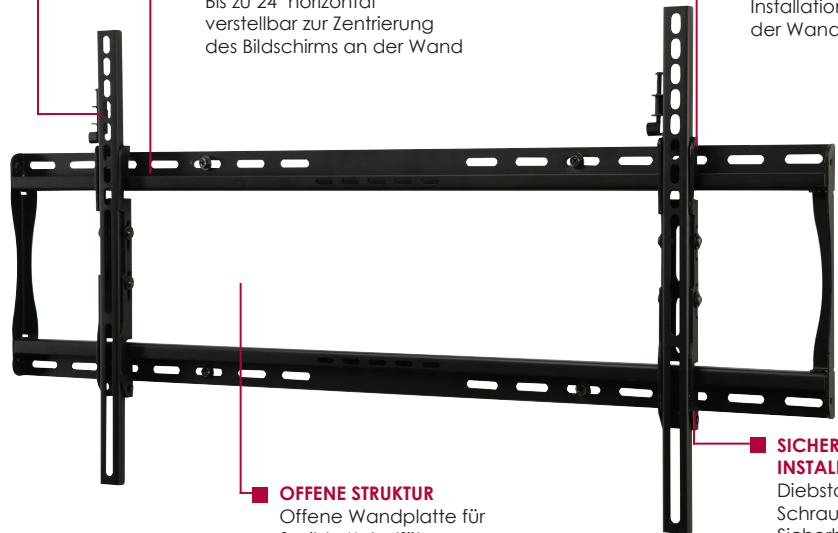
±0,5" vertikale Einstellbarkeit zur Feineinstellung und Ausrichtung der Höhe nach dem Einbau

■ FLEXIBLE SICHT

Bis zu 24" horizontal verstellbar zur Zentrierung des Bildschirms an der Wand

■ EINFACHE INSTALLATION

Universal-Bildschirm-Adapterklammern haken für schnelle Installation einfach in der Wandplatte ein



■ OFFENE STRUKTUR

Offene Wandplatte für flexible Kabelführungen und Anbringung an der Wand

■ SICHERE INSTALLATION

Diebstahlsichere Schrauben für Sicherheitsmodelle



Flaches Design bringt Bildschirm 31 mm von der Wand an

* OSHPD Genehmigung ausstehend



INTEGRATED
PARTNER
PROGRAM

Wenden Sie sich an Ihren Kundenberater von Peerless-AV, um weitere Informationen zu erhalten.

INTERNET: www.peerless-av.com/de-de TEL.: +49 (0)211/5276-0 FAX: +49 (0)211/5276-100

peerless-AV™

SFX660 SmartMountXT™ Universal-Flach-Wandhalterung für 46" bis 70" Flachbildschirme – Sicherheitsmodelle

SFX660P SmartMountXT™ Universal-Flach-Wandhalterung für 46" bis 70" Flachbildschirme – Standardmodelle

Technische Daten

	ABMESSUNGEN (B x H x T)	GEWICHT	BELASTUNG	BESCHICHTUNG	FARBE
SFX660(P)	34,12" x 18" x 1,21" (867 x 457 x 31 mm)	2,74 kg	68 kg	Pulverbeschichtung	Tiefschwarz

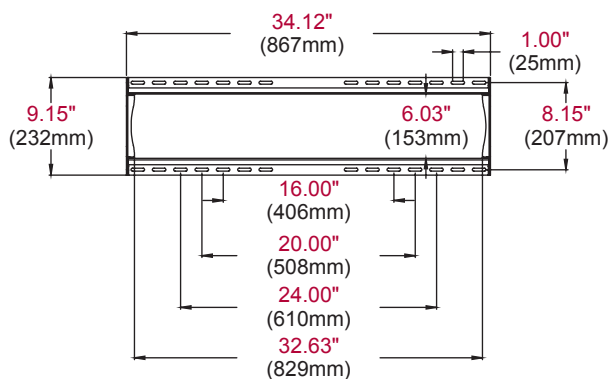
Verpackungsangaben

	VERPACKUNGSGRÖSSE (B x H x T)	VERPACKUNGS-TRANSPORTGEWICHT	VERPACKUNGS-BARCODE	VERPACKUNGSINHALT	EINHEITEN PRO VERPACKUNG
SFX660(P)	10,125" x 3,5" x 35,875" (257 x 89 x 911 mm)	4,4 kg	SFX660: 735029278917 SFX660P: 735029279365	Universal-Flach-Wandhalterung, Befestigungsvorrichtung, Aufbauanleitung	1

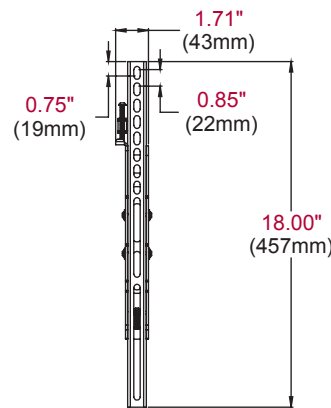
Zubehör

- ACCXT302:** SmartMountXT™ Zubehör für Video-Konferenzen
- ACCXT400:** Wandkabel und Stromleitungszubehör mit Überspannungsschutz

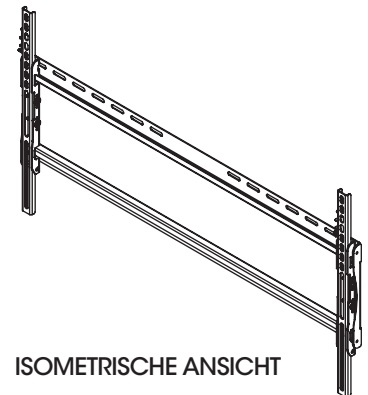
Alle Abmessungen = Zoll (mm)



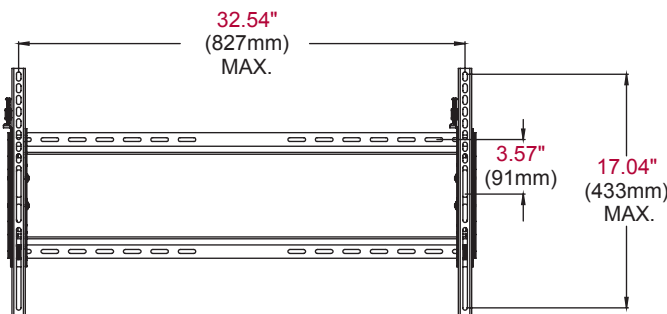
WANDBEFESTIGUNG



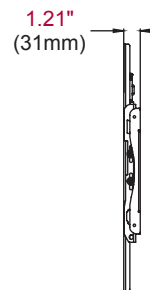
VERTIKAL-ADAPTER



ISOMETRISCHE ANSICHT



VORDERANSICHT



SEITENANSICHT

ANGABEN DES ENTWICKLERS

Bei der SmartMount™-Universal-Flach-Wandhalterung handelt es sich um das Modell SFX660P oder SFX660P von Peerless-AV™ und ist wie in den Plänen angezeigt aufzubauen. Es ist aus stabilem, kaltgewalztem Stahl zu fertigen und mit einer kratzfesten, schwarzen Pulverbeschichtung zu versiegeln. Einbau und Installation sind entsprechend den Herstellerangaben auszuführen.

MEDIUM – WORLD OF PRESENTATION ■ Willstätterstr. 7 ■ 40549 Düsseldorf Germany ■ +49 (0)211/5276-0 ■ Fax: +49 (0)211/5276-100 ■ www.peerless-av.com/de-de

Besuchen Sie www.peerless-av.com, und erhalten Sie Einblick in alle Produktlösungen rund um den AV-Bereich von Peerless-AV, wie Flachbildschirm-Halterungen, Projektor-Befestigungen, Wägen/Regale, Möbel, Kabel, Bildschirmreiniger und ein volles Zubehör-Sortiment.