

DS-VW765-LQR



Display-größe
46"-65"



Max. Last
56,8kg



Weitere Merkmale

- ✓ Pop-out-Mechanismus mit Schnellspannsystem für bequemen Zugang zu Displays in Einbaulösungen
- ✓ Das Schnellspannsystem kann mit einer Feststellschraube deaktiviert werden, um unbeabsichtigtes Lösen zu verhindern
- ✓ Die Antriebskraft der Halterung kann an das Gewicht des Displays angepasst werden, damit der Spannmechanismus mit geringem Druck gelöst werden kann
- ✓ Modulare Halterung für unbegrenzte Konfigurationen von Videowanddisplays
- ✓ Anpassbare Wandplattenabstandshalter machen Schluss mit Rätselraten und Berechnungen vor Ort
- ✓ Die Feinjustage erfolgt ohne Werkzeug an den 8 Punkten, mit denen die Befestigung unebene Wände ausgleichen kann, um ein optimales Videowanddisplay zu erhalten
- ✓ Schneller Zugang durch Mechanismus zum Herausziehen/Ausfahren
- ✓ Integrierte Sicherungen der Kabelführungen vereinfachen die Verkabelung zwischen Displays

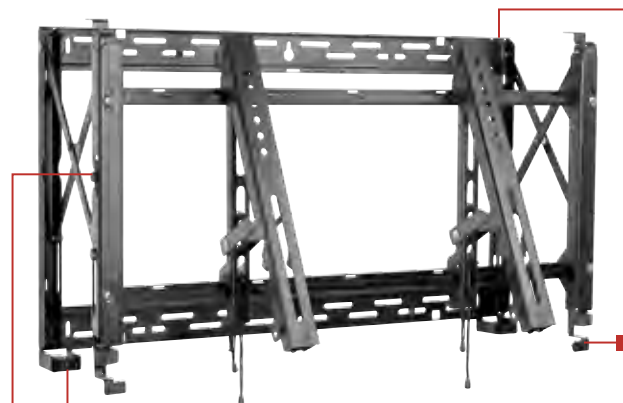
SMARTMOUNT.

Full-Service-Videowandhalterung mit Schnellspannsystem - Querformat

FÜR DISPLAYS MIT 46 BIS 65 ZOLL

Videowände sollten leicht zu konfigurieren, schnell zu installieren und einfach zu warten sein. Die Full-Service-Videowandhalterung The DS-VW765-LQR mit Schnellspannsystem von Peerless-AV ist für schnellen Zugang in eingebauten Videowandanwendungen konzipiert. Sie bietet die für Installationen erforderliche Vielseitigkeit. Mit der Schnellspannfunktion erhalten die Benutzer die Möglichkeit, das Display von der Wand abzusetzen, indem Sie die Vorderseite des Displays leicht andrücken. Durch seine Möglichkeit zu Feinjustage ohne Werkzeug bietet das DS-VW765-LQR einfachen Zugang zu beliebigen Displays und schafft die ideale Videowand. Durch die speziellen Wandplattenabstandshalter entfallen Schätzungen und Installationsberechnungen sowie Berechnungen vor Ort, was die Dauer und Kosten der Installation verringert. Durch das innovative Design und die installationsfertige Montage ist dies die schnellste Videowandinstallation. Diese Full-Service-Videowandhalterung enthält viele zeitsparende Funktionen und ist die ultimative Videowandhalterung.

Der Mechanismus zum Ausfahren des The DS-VW765-LQR bietet einfachen Zugang und schnelle Bedienbarkeit, so dass Sie in kürzester Zeit eine nahtlose Videowand erhalten.



KEINE UMSTÄNDLICHEN BERECHNUNGEN ODER SCHÄTZUNGEN

Anpassbare Wandplattenabstandshalter machen Schluss mit Rätselraten und Berechnungen vor Ort

KEINE WERKZEUGE ERFORDERLICH FÜR FEINJUSTAGE

Einfache Feinjustage ohne Werkzeug 8 Punkte zur nahtlosen Angleichung der Displays

SCHNELLSPANN-MECHANISMUS
Bequemer Zugang zu Displays auch bei Einbaumontage

ANPASSBARE AUSSCHUBKRAFT
An das Gewicht des Displays anpassbar, damit der Spannmechanismus mit geringer Kraft gelöst werden kann



Full-Service-Zugang mit Spannmechanismus



Feinjustage ohne Werkzeug



Wandplattenabstandshalter (separat erhältlich)



RoHS

Patentinformationen erhalten Sie unter peerless-av.com/en-us/patents.

info@peerless-av.com
peerless-av.com

peerless-AV®

DS-VW765-LQR

SmartMount® Full-Service-Videowandhalterung mit Schnellspannsystem - Querformat für Displays mit 46 - 65 Zoll

Produktangaben

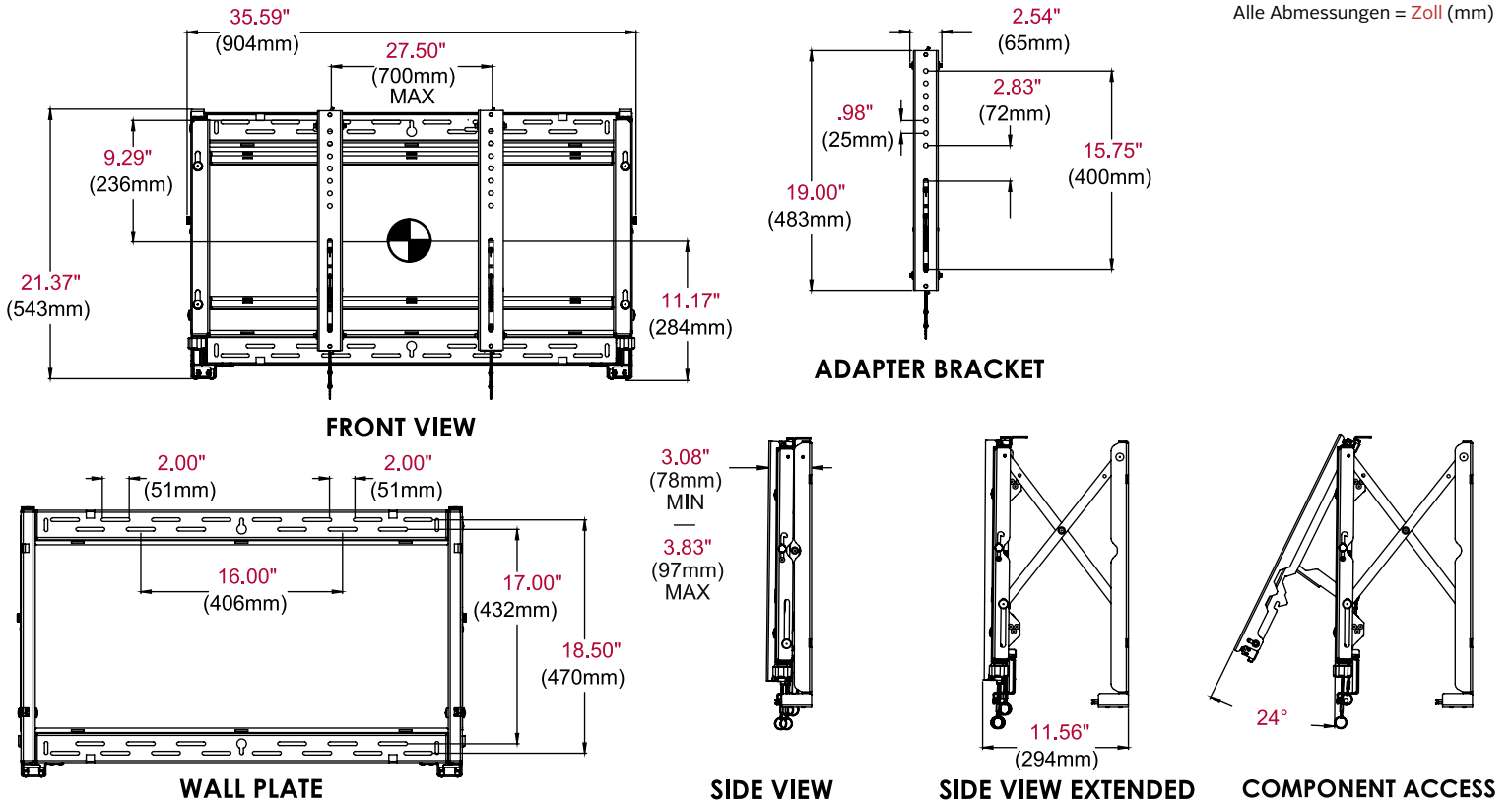
	ABMESSUNGEN (B x H x T)	PRODUKTGEWICHT	BELASTBARKEIT	OBERFLÄCHE	AVAILABLE COLORS
DS-VW765-LQR	35.59" x 21.37" x 3.08"-3.83" (904 x 543 x 78-97mm)	14.8kg	56,8kg	Strukturiert	Schwarz

Verpackungsdaten

	VERPACKUNGSGRÖSSE (B x H x T)	VERSANDGEWICHT DER	UPC-CODE DER VERPACKUNG	VERPACKUNGSMENGE	EINHEITEN IN DER VERPACKUNG
DS-VW765-LQR	37.13" x 23.38" x 4.25" (943 x 594 x 108mm)	17,6kg	735029300847	1	Wandhalterung, Halterungsbefestigung Schienen, Halterungen

Zubehör

- DS-VWS###:** Wandplatten-Ausrichtungsabstandshalter
- DS-ACC770:** Media Player-Halterung
- ACC-V600800:** Adapterzubehör für Befestigungsschablone mit 800 x 400 mm
- ACC-DHK:** Display-Kit
- ACC-DHP6:** Ersatz-Pads für Display-Kit - 6 pk
- PLP-xxx:** PLP-Adapterplatten



Architekturvorgaben

Die Smartmount®-Full-Service-Videowandhalterung mit Schnellspannsystem soll ein DS-VW765-LQR-Modell von Peerless-AV sein und sich an den in den Plänen angegebenen Positionen befinden. Die Montage und Installation soll entsprechend den Anweisungen des Herstellers erfolgen.

Auf peerless-av.com finden Sie das vollständige Angebot der AV-Lösungen von Peerless-AV, zum Beispiel Außendisplays, drahtlose Lösungen, Kiosks, digitale Audiogeräte, Displayhalterungen, Projektorhalterungen, Rollwagen/Ständer und ein komplettes Sortiment von Zubehör.

Peerless-AV
 2300 White Oak Circle
 Aurora, IL 60502 USA
(800) 865-2112
(630) 375-5100
Fax: (800) 359-6500

Peerless-AV Europe
 Unit 3 Watford Interchange
 Colonial Way, Watford
 Herts, WD24 4WP
 United Kingdom
+44 (0) 1923 200100
Fax: +44 (0) 1923 200101

Peerless-AV de México
 Ave de las Industrias 413
 Parque Industrial Escobedo
 Escobedo, N.L.,
 Mexico 66050
+52 (81) 8384-8300
Fax: +52 (81) 8384-8360

