

MOD-FPSKIT100-CPF
 MOD-FPSKIT150-CPF
 MOD-FPSKIT200-CPF



Display-größe

Bis 75 Zoll



Max. Last

60kg pro Display
120kg gesamt

Modulseriendeckenkit

FÜR DISPLAYS MIT BIS ZU 75 ZOLL

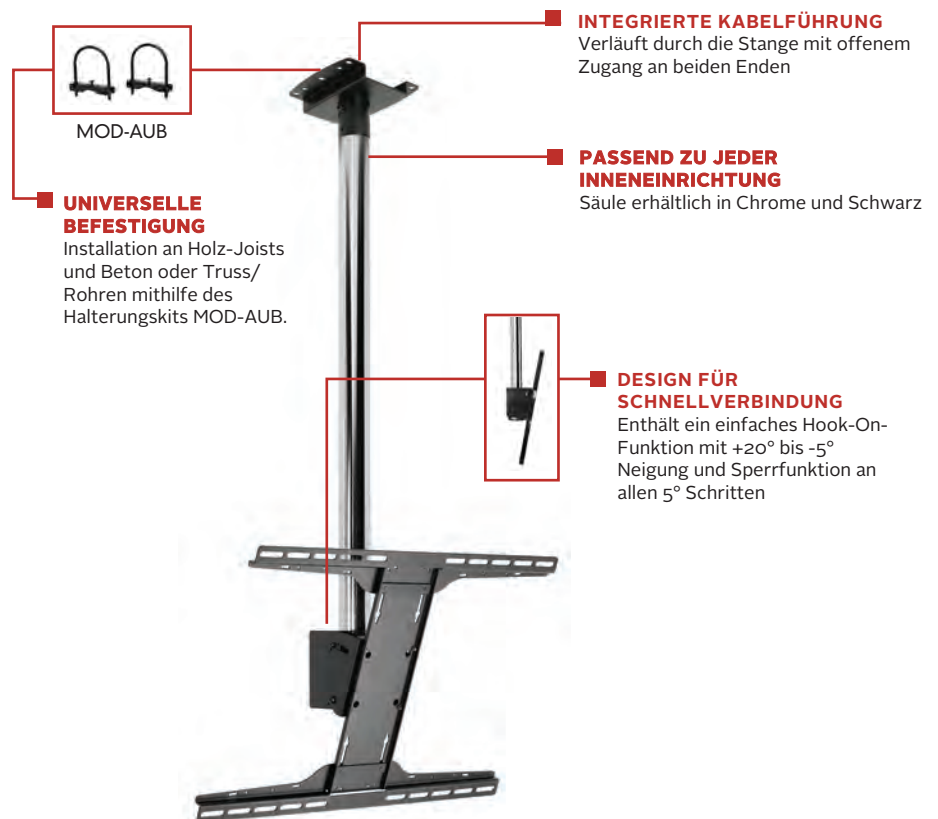
Die modulare Halterungen von Peerless-AV® enthalten eine kleine und einfach einzusetzende Zahl von Komponenten, um die meisten Anforderungen der Endbenutzer zu erfüllen. Die Serie wurde für eine Stange mit 50 mm Durchmesser entwickelt und ist ideal für neue Projekte und Erweiterungen vorhandener Installationen. Als Teil der Modulserie von Peerless-AV enthält das MOD-FPSKIT100/150-CPF alle Komponenten, die zum Montieren Ihres Flachbildschirms an der Decke erforderlich sind. Das Kit kann mit Modulzubehör erweitert werden, um weitere Displays aufzunehmen oder alternative Konfigurationen zu ermöglichen, die eine optimale Halterungslösung bieten.

Die Reihe modularer Halterungen enthält universelle Komponenten, wodurch die Entwicklung spezieller Display- oder Projektorhalterungslösungen für jede Anwendung sehr einfach ist.



Weitere Merkmale

- ✓ Der Kit enthält:
 - Hoch belastbare Deckenplatte
 - 1 m oder 1,5 m lange chromfarbene oder schwarze Verlängerungsstange
 - Flachbildschirmhalterung mit einem Display
 - Großer universeller Adapter
- ✓ Halterungen für Beton- und Holzdecken
- ✓ Einfache Installation durch Einzelpersonen mit 1 oder 1,5 m Drop
- ✓ Universelle Displayhalterung für Displays mit bis zu 75 Zoll mit VESA®-Befestigungs-schablone bis 600 x 400 mm



Neigungsvorrichtung



Hoch belastbare Deckenplatte: MOD-CPF



MOD-FPSKIT100-CPF	Modulseriendeckenkit für Displays mit bis zu 75 Zoll; 1 m
MOD-FPSKIT150-CPF	Modulseriendeckenkit für Displays mit bis zu 75 Zoll; 1,5
MOD-FPSKIT200-CPF	Modulseriendeckenkit für Displays mit bis zu 75 Zoll; 2 m Höhe

Produktangaben

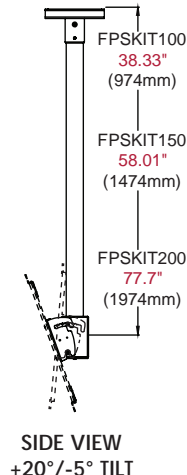
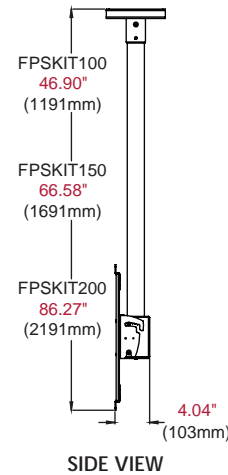
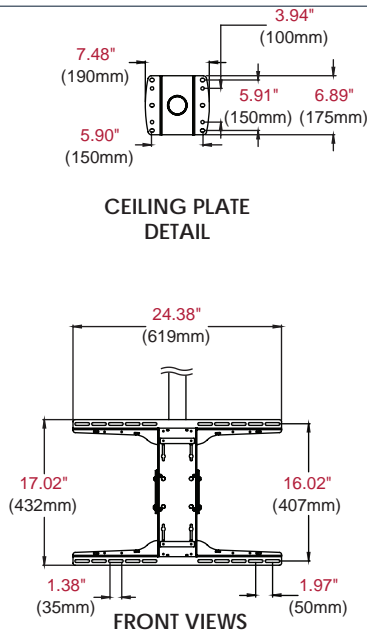
	ABMESSUNGEN (B x H x T)	PRODUKTGEWICHT	BELASTBARKEIT	OBER-FLÄCHE	VERFÜGBARE FARBEN
MOD-FPSKIT100-CPF	619 x 1088 x 225mm	6.8kg	60 kg pro Display 112 kg gesamt	Pulverbeschichtet	Chrom
MOD-FPSKIT150-CPF	619 x 1672 x 225mm	7.9kg			
MOD-FPSKIT200-CPF	619 x 2191 x 175mm	9.3kg			

Verpackungsdaten

	VERPACKUNGS-GRÖSSE (B x H x T)	VERSANDGEWICHT DER VERPACKUNG	UPC-CODE DER VERPACKUNG	VERPACKUNGSMENGE	EINHEITEN IN DER VERPACKUNG
MOD-FPSKIT100-CPF	1045 x 292 x 112mm	9.2kg	MOD-FPSKIT100-CPF: 735029300793	- MOD-CPF Hoch belastbare Deckenplatte	1
MOD-FPSKIT150-CPF	1588 x 305 x 127mm	10.4kg	MOD-FPSKIT150-CPF: 735029300809	- MOD-P100 1,0 m Erweiterungsstab oder MOD-P150 1,5 m Erweiterungsstab oder	
MOD-FPSKIT200-CPF	Box 1 of 2: 806 x 311 x 104mm Box 2 of 2: 2057 x 63.5mm	10.7kg	MOD-FPSKIT200-CPF: 735029300816	- MOD-P200 3 m Erweiterungsstange - MOD-FPMS Einzelne Displayhalterung - MOD-UNL Großer Universaladapter - MOD-UNL large universal adaptor	

Zubehör

- MOD-ACF(-W):** Abdeckung für MOD-CPF Deckenplatte
- MOD-ADF:** Bohrvorrichtung für 50 mm Stange
- MOD-APC:** Stangenhalterung
- MOD-ASC:** Bildschirmhalterung
- MOD-ATD-W:** Trim-Disc
- MOD-AUB:** Bügeladapter
- MOD-CPC(-W):** Deckenplatte, Cathedral
- MOD-CPF:** Quadratische Deckenplatte, flach (7,4 Zoll x 6,8 Zoll)
- MOD-CPI:** I-Träger-Deckenplatte, flach
- MOD-FPMD:** Flachbildschirmhalterung, Dual Rücken-an-Rücken
- MOD-FPMS(-W):** Flachbildschirmhalterung, einzeln
- MOD-P100(-B):** 50 mm Verlängerungsstange - 1,0 m
- MOD-P150(-B):** 50 mm Verlängerungsstange - 1,5 m
- MOD-P200(-B):** 50 mm Verlängerungsstange - 2,0 m
- MOD-P300(-B):** 50 mm Verlängerungsstange - 3,0 m
- MOD-UNL:** Universeller Displayadapter, groß
- MOD-UNM:** Universeller Displayadapter, mittelgroß



Alle Abmessungen = Zoll (mm)

Architektenvorgaben

Das Deckenkit der modularen Serie soll das Modell MOD-FPSKIT100/150/200 von Peerless-AV sein und sich an den in den Plänen angegebenen Positionen befinden. Die Montage und Installation soll entsprechend den Anweisungen des Herstellers erfolgen.

Visit peerless-av.com to see the complete line of AV solutions from Peerless-AV, including outdoor displays, wireless, kiosks, digital audio, display mounts, projector mounts, carts/stands, and a full assortment of accessories.

Peerless-AV
2300 White Oak Circle
Aurora, IL 60502 USA
(800) 865-2112
(630) 375-5100
Fax: (800) 359-6500

Peerless-AV Europe
Unit 3 Watford Interchange
Colonial Way, Watford
Herts, WD24 4WP
United Kingdom
+44 (0) 1923 200100
Fax: +44 (0) 1923 200101

Peerless-AV de México
Ave de las Industrias 413
Parque Industrial Escobedo
Escobedo, N.L.,
Mexico 66050
+52 (81) 8384-8300
Fax: +52 (81) 8384-8360

