



DS-MBZ942L-2X1  
DS-MBZ947L-2X1



|  |  |
|--|--|
|  Taille d'écran<br><b>DS-MBZ942L-2X1: 40"-42"</b><br><b>DS-MBZ947L-2X1: 46"-48"</b> |  Charge maximale<br><b>90.9kg</b> |
|--|--|

## Fonctionnalités supplémentaires

- ✓ Les plaques murales interconnectées forment une surface de montage continue facilitant l'alignement des écrans
- ✓ Un loquet de connexion rapide s'engage automatiquement sur la plaque murale lors du montage de l'écran, ce qui accélère l'installation et la sécurise
- ✓ Le réglage horizontal permet à l'installateur de créer un panneau d'affichage numérique très homogène
- ✓ Les options d'inclinaison continues et Increlok™ garantissent un alignement parfait des écrans quel que soit l'angle d'inclinaison
- ✓ Les éléments matériels inclus protègent l'ensemble contre les modifications indésirables et le vol
- ✓ La fonctionnalité de réglage de la profondeur sans outil aux quatre coins permet d'aligner les écrans sur le même plan
- ✓ DS-MBZ942L-2X1 – configuration Paysage pour les écrans de 40" - 42" avec trames de trous de fixation 1769 x 400 mm (L x H)
- ✓ DS-MBZ947L-2X1 – configuration Paysage pour les écrans de 46" - 48" avec trames de trous de fixation 1960 x 400 mm (L x H)



**RoHS**

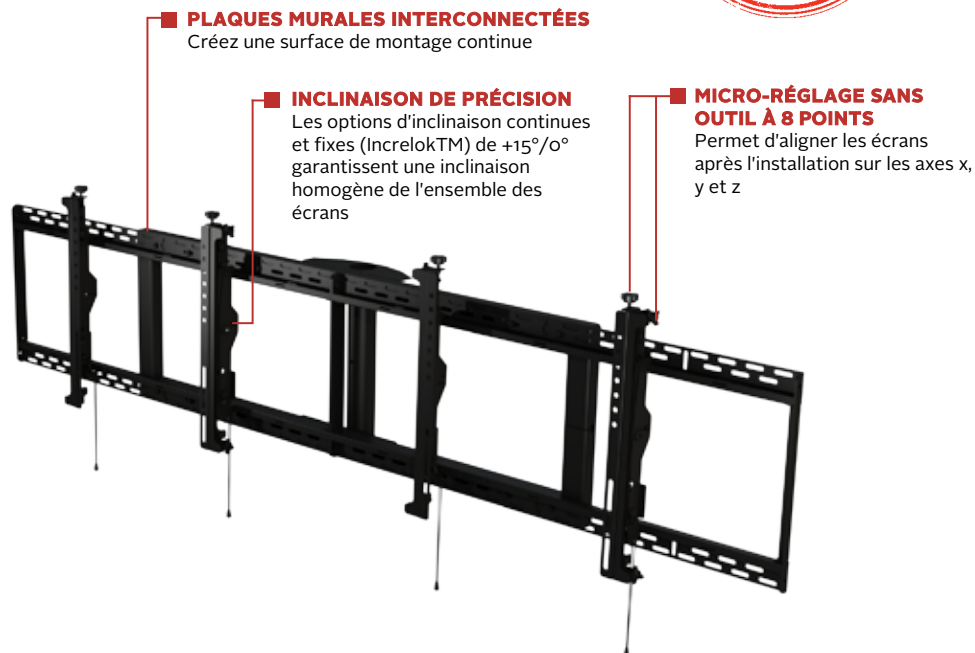
**SMARTMOUNT.**

# Panneau d'affichage numérique avec support de plafond et réglage à 8 points - Paysage

CONFIGURATION 2 X 1 POUR LES ÉCRANS DE 40" À 48"

Le support de plafond de panneau d'affichage numérique pour la restauration rapide de Peerless-AV a été conçu pour former une surface de montage très homogène, reposant sur des plaques murales interconnectées. Les options continues et à inclinaison fixe permettent d'orienter facilement l'ensemble des écrans et d'obtenir un alignement parfait. Le support de panneau d'affichage numérique pour la restauration rapide dispose d'un réglage à 8 points sans outil permettant de positionner tous les écrans sur le même plan. Les rails de plaque de raccord à connexion rapide se montent rapidement sur le cadre de support avec un loquet automatique, ce qui facilite l'installation et fait du support de panneau d'affichage numérique pour la restauration rapide une solution de montage idéale.

**La fonctionnalité de réglage à 8 points sans outil permet d'obtenir facilement un alignement parfait.**



**DS-MBZ942L-2X1** SmartMount® Panneau d'affichage numérique avec support de plafond et réglage à 8 points Configuration 2x1 pour les écrans de 40" - 42" - Paysage  
**DS-MBZ947L-2X1** SmartMount® Panneau d'affichage numérique avec support de plafond et réglage à 8 points Configuration 2x1 pour les écrans de 46" - 48" - Paysage

**Spécifications du produit**

|                | DIMENSIONS (L x H x P)                          | POIDS  | CHARGE | FINITION | COULEURS |
|----------------|---|--------|--------|----------|----------|
| DS-MBZ942L-2X1 | 72.16" x 19.49" x 7.47"<br>(1833 x 495 x 190mm) | 22.3kg | 90.9kg | Mat/Plat | Noir     |
| DS-MBZ947L-2X1 | 78.60" x 19.49" x 7.47"<br>(1996 x 495 x 190mm) | 22.8kg |        |          |          |

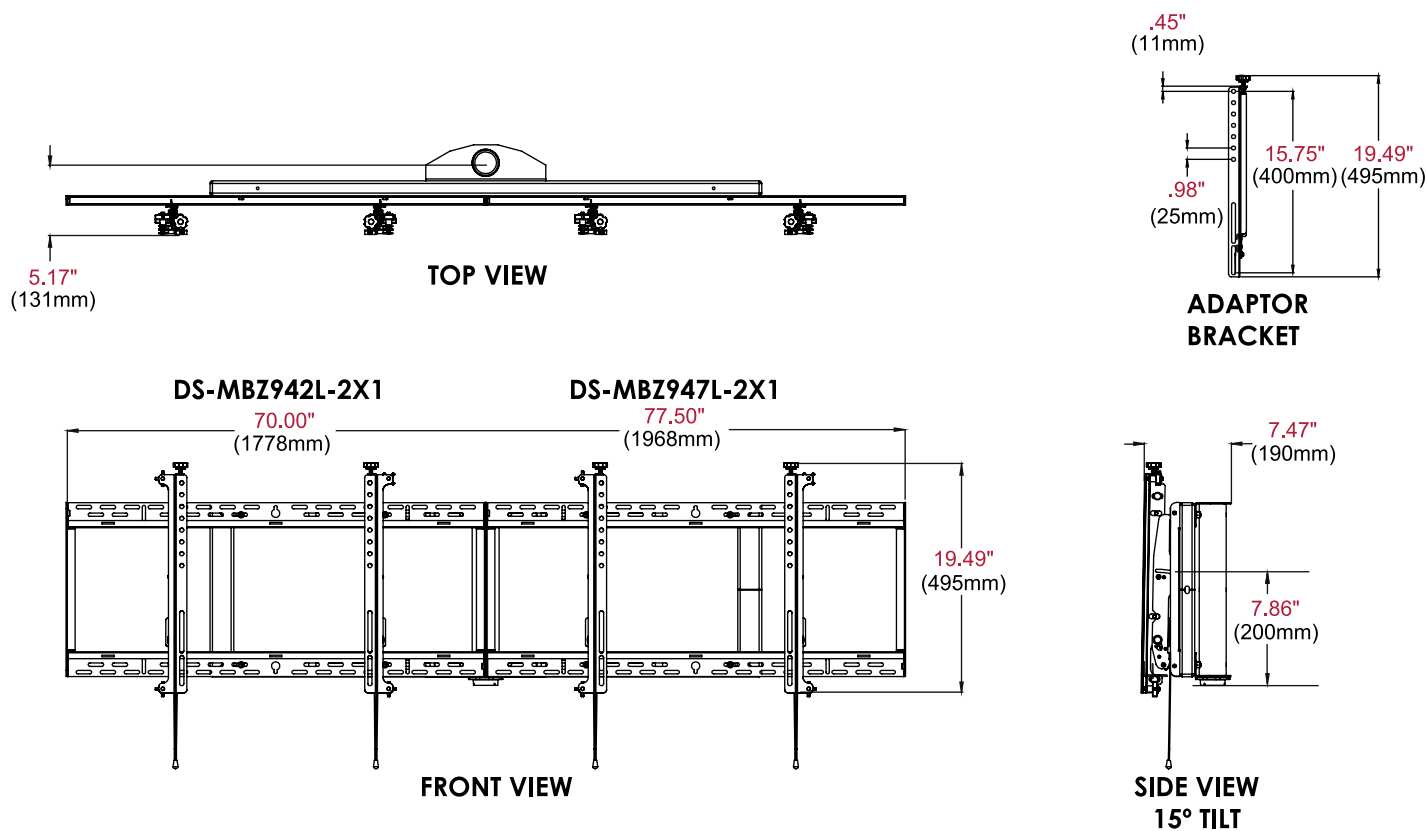
**Spécifications de l'emballage**

|                | TAILLE DE L'EMBALLAGE (L x H x P)                | POIDS D'EXPÉDITION AVEC | CODE UPC DE L'EMBALLAGE | CONTENU DE L'EMBALLAGE  | UNITÉS DANS L'EMBALLAGE |
|----------------|--|-------------------------|-------------------------|---|-------------------------|
| DS-MBZ942L-2X1 | 47.00" x 17.00" x 13.50"<br>(1194 x 432 x 343mm) | 29.1kg                  | 735029308157            | Support de montage, rails d'adaptateur et matériel de montage d'écran | 1                       |
| DS-MBZ947L-2X1 |  | 29.6kg                  | 735029308171            |   |                         |

**Accessoires**

**Modèles ADD :** Extensions de plafond  
**Modèles DCS, DCT:** Plaques de plafond

Toutes dimensions = **pouces** (mm)



**Spécifications architecturales**

Le panneau d'affichage numérique avec support de plafond et réglage à 8 points Smartmount® doit être un modèle Peerless-AV DS-MBZ942L-2X1 ou DS-MBZ947L-2X1, et doit être installé à l'emplacement indiqué sur les plans. L'assemblage et l'installation doivent se faire conformément aux instructions fournies par le fabricant.

Consultez [peerless-av.com](http://peerless-av.com) pour voir la liste complète de solutions Peerless-AV, ce qui inclut les écrans outdoor, sans fil, les bornes, les solutions audio numériques, les supports d'écran, les supports de projecteur, les chariots/supports sur pied et un ensemble complet d'accessoires.

**Peerless-AV**  
 2300 White Oak Circle  
 Aurora, IL 60502 USA  
**(800) 865-2112**  
**(630) 375-5100**  
**Fax: (800) 359-6500**

**Peerless-AV Europe**  
 Unit 3 Watford Interchange  
 Colonial Way, Watford  
 Herts, WD24 4WP  
 United Kingdom  
**+44 (0) 1923 200100**  
**Fax: +44 (0) 1923 200101**

**Peerless-AV de México**  
 Ave de las Industrias 413  
 Parque Industrial Escobedo  
 Escobedo, N.L.,  
 Mexico 66050  
**+52 (81) 8384-8300**  
**Fax: +52 (81) 8384-8360**

