

DS-VW655-2X2



Taille d'écran
46"-55"



Charge maximale
272kg

SMARTMOUNT.

Support mural pour écran plat, kit 2 x 2 POUR LES ÉCRANS DE 46" À 55"

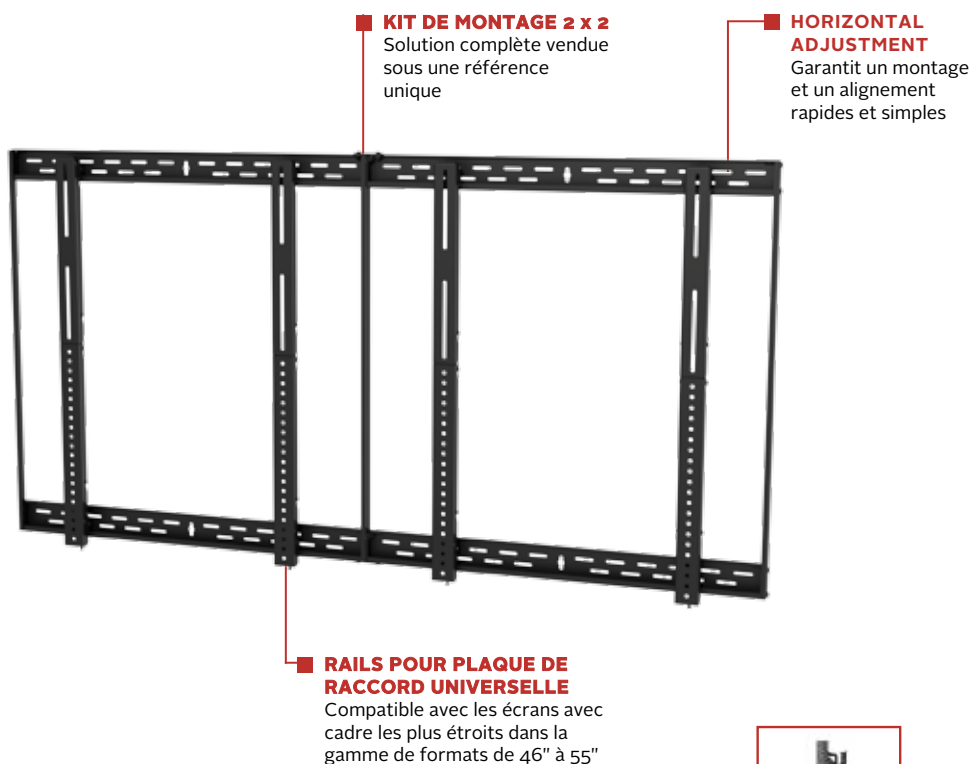
La création d'un mur vidéo 2 x 2 est simple et économique avec le kit de montage pour mur vidéo Peerless-AV® DS-VW655-2X2. Sa conception simple évite tout problème de compatibilité ADA pour les écrans ne dépassant pas 1,67" de profondeur. Le support mural unique est rapide à installer, ce qui permet de monter les écrans presque immédiatement. Le réglage horizontal intégré facilite considérablement le montage et l'installation des écrans. Ce kit de montage pour mur vidéo 2 x 2 est la solution rêvée : complète et rapide.

Ce kit 2 x 2 est fourni sous forme de produit unique. Par conséquent, le DS-VW655-2X2 est aussi facile à commander qu'à gérer.



Fonctionnalités supplémentaires

- ✓ Kit de montage pour mur vidéo 2 x 2
- ✓ Le réglage horizontal garantit un montage et un alignement rapides et simples
- ✓ Compatible avec les écrans pour mur vidéo les plus étroits dans la gamme de formats de 46" à 55"
- ✓ Les vis de sécurité incluses protègent l'ensemble contre les modifications indésirables et le vol
- ✓ Profil fin de seulement 2,33" (59 mm) de profondeur
- ✓ Emballage compact pour simplifier les expéditions



Profil avec écran monté

RoHS

DS-VW655-2X2

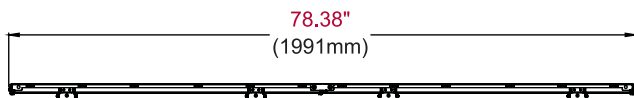
Support mural pour écran plat SmartMount®, kit 2 x 2 pour les écrans de 46" à 55"

Spécifications du produit

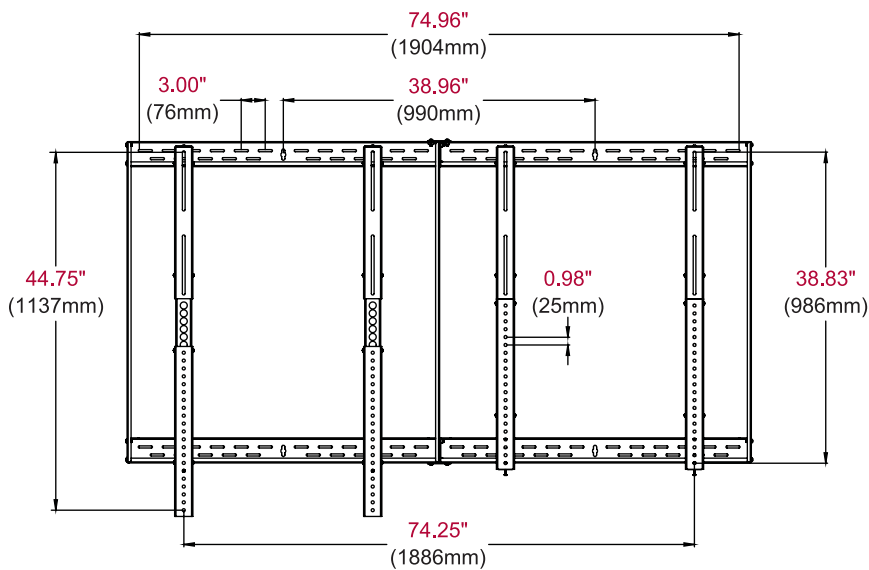
	DIMENSIONS (L x H x P)	POIDS	CHARGE	FINITION	COULEURS
DS-VW655-2X2	78.38" x 41.11" x 2.33" (1991 x 1044 x 59mm)	27.7kg	272kg	Peinture en poudre	Noir

Spécifications de l'emballage

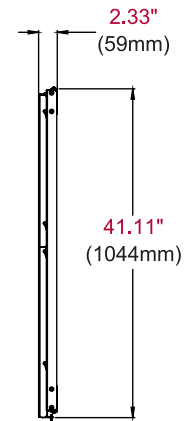
	TAILLE DE L'EMBALLAGE (L x H x P)	POIDS D'EXPÉDITION AVEC EMBALLAGE	CODE UPC DE L'EMBALLAGE	CONTENU DE L'EMBALLAGE	UNITÉS DANS L'EMBALLAGE
DS-VW655-2X2	47.25" x 17.88" x 5.00" (1200 x 454 x 127mm)	32.8kg	735029311362	Cadre mural, rails de plaque de raccord, plaque de mesure et matériel de montage	1

Toutes dimensions = **pouces** (mm)

TOP VIEW



FRONT VIEW



SIDE VIEW

COMPATIBILITY FORMULA

Display must be at least 39.5" wide and 21.5" high
 Width of the display + width of the mounting hole pattern < 74.25" (1886mm)
 Height of the display + height of the mounting hole pattern < 44.75" (1137mm)

Spécifications architecturales

Le support mural pour écran plat Smartmount®, kit 2 x 2 doit être un modèle Peerless-AV DS-VW655-2X2 et doit être installé à l'emplacement indiqué sur les plans. L'assemblage et l'installation doivent se faire conformément aux instructions fournies par le fabricant.

Consultez peerless-av.com pour voir la liste complète de solutions Peerless-AV, ce qui inclut les écrans outdoor, sans fil, les bornes, les solutions audio numériques, les supports d'écran, les supports de projecteur, les chariots/supports sur pied et un ensemble complet d'accessoires.

Peerless-AV
 2300 White Oak Circle
 Aurora, IL 60502 USA
(800) 865-2112
(630) 375-5100
Fax: (800) 359-6500

Peerless-AV Europe
 Unit 3 Watford Interchange
 Colonial Way, Watford
 Herts, WD24 4WP
 United Kingdom
+44 (0) 1923 200100
Fax: +44 (0) 1923 200101

Peerless-AV de México
 Ave de las Industrias 413
 Parque Industrial Escobedo
 Escobedo, N.L.,
 Mexico 66050
+52 (81) 8384-8300
Fax: +52 (81) 8384-8360

LIT-1478FR